
meccalte


S20F

2 POLE

1 PHASE

IP 23

MECCALTE spa - Via Roma, 20 - 36051 CREAZZO (VI) ITALIA
 Tel. +39 0444/396111 - Fax +39 0444/396166 - e-mail : info@meccalte.it
 web site: www.meccalte.com

CHARACTERISTICS

50 Hz

Type	115/230V 50Hz 3000 RPM									
	kVA	η	η	η	T.H.D.	Air volume	Noise		Weight	J
		2/4 1 p.f.	3/4 1 p.f.	4/4 1 p.f.			7m dBA	1m dBA		
CL. H	%	%	%	%	m ³ /min			Kg	Kgm ²	
S20FS - 130	8,5	76,5	79,2	79	< 4	4,5	63	81	41,7	0,0219
S20FS - 160	10	76,7	79,4	79,2	< 4	4,7	63	81	48,7	0,0261
S20F - 200	12	77,5	80,4	80,3	< 4	4,7	63	81	56,5	0,0306
S20F - 230	13	79,2	82,3	82,1	< 4	4,6	63	81	60	0,0335

60 Hz

Type	120/240V 60Hz 3600 RPM									
	kVA	η	η	η	T.H.D.	Air volume	Noise		Weight	J
		2/4 1 p.f.	3/4 1 p.f.	4/4 1 p.f.			7m dBA	1m dBA		
CL. H	%	%	%	%	m ³ /min			Kg	Kgm ²	
S20FS - 130	10,5	76,5	79,6	79,4	< 4	5,4	65	83	41,7	0,0219
S20FS - 160	12	76,7	79,8	79,6	< 4	5,7	65	83	48,7	0,0261
S20F - 200	14,4	77,8	80,9	80,8	< 4	5,7	65	83	56,5	0,0306
S20F - 230	15,5	79,7	82,8	82,7	< 4	5,6	65	83	60	0,0335

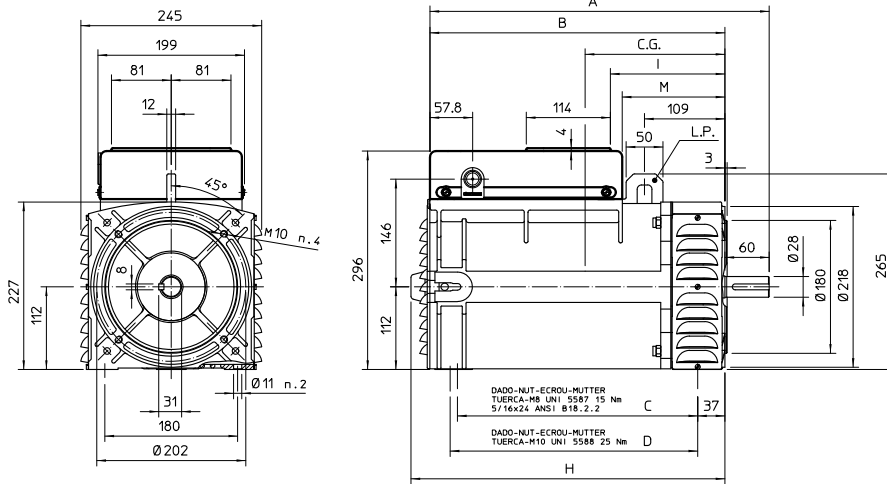


Valid only for
S20FS-130,-160, S20F-200

OVERALL DIMENSIONS

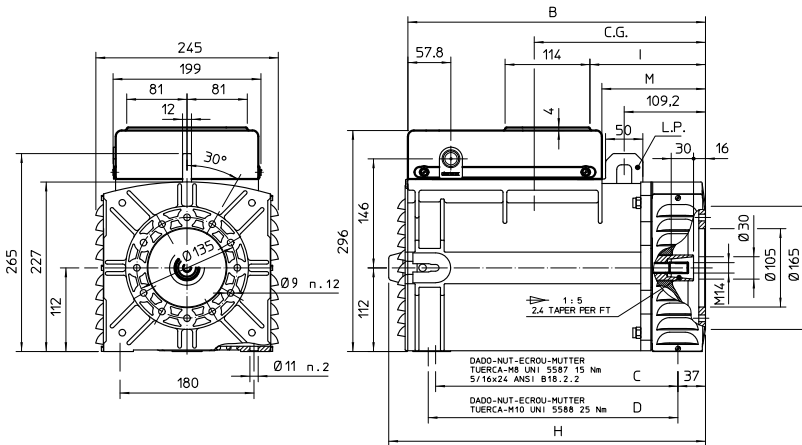
dimensions in mm.

FORMA - FORM B3/B14



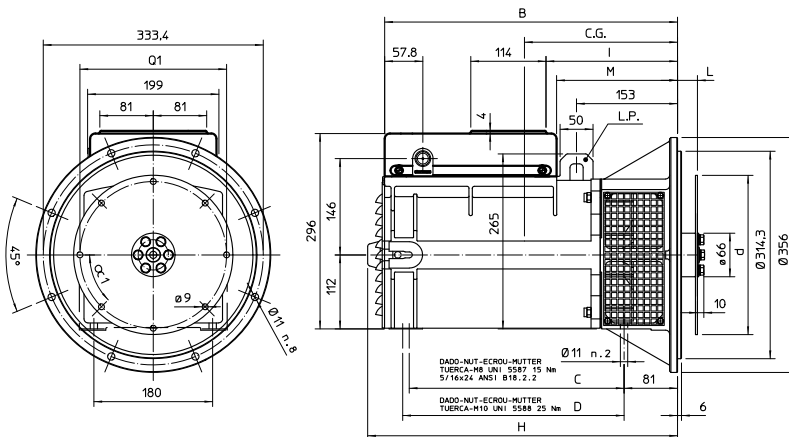
TIPO/TYPE	A	B	C	D	H	I	M	L.P.
S20F	460	400	325,5	335,5	425,5	155	139	YES
S20FS	420	360	285,5	295,5	385,5	115	99	NO

FORMA - FORM B9/C30



TIPO/TYPE	B	C	D	H	I	M	L.P.
S20F	400	325,5	335,5	425,5	155	139	YES
S20FS	360	285,5	295,5	385,5	115	99	NO

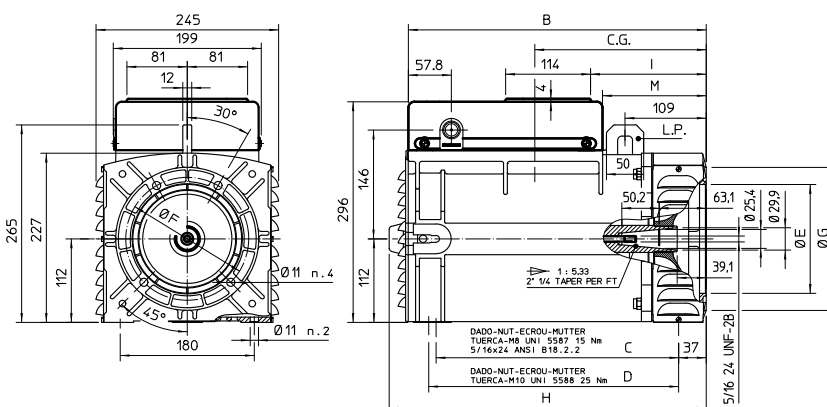
FORMA - FORM MD35



TIPO/TYPE	B	C	D	H	I	M	L.P.
S20F	444	325,5	335,5	469,5	199	183	YES
S20FS	404	285,5	295,5	429,5	159	143	NO

SAE N.	DISC COUPLING					
	L	d	Q1	n. fori	S1	α1
6 1/2	30,2	215,9	200	6	9	60°
7 1/2	30,2	241,3	222,25	8	9	45°

FORMA - FORM J609b



TIPO/TYPE	B	C	D	H	I	M	L.P.
S20F	400	325,5	335,5	425,5	155	139	YES
S20FS	360	285,5	295,5	385,5	115	99	NO

FORM	E			F			G		
	Ø146			Ø165			Ø192		
	Ø163,6			Ø196,85			Ø216		
	Ø177,8								

FORM	GRAVITY/CENTER CG			
	S20 FS	S 20 F	S 20 F	S 20 F
B3/B14	130	160	200	230
B9/c30	215	208	218	233
MD35	217	210	220	235
J609b	251	244	254	269
J609b	217	210	220	235