

S16F

MECCALTE spa - Via Roma, 20 - 36051 CREAZZO (VI) ITALY
 Tel. +39 0444/396111 - Fax +39 0444/396166 - e-mail: info@meccalte.it
 website: www.meccalte.com

2 POLE
1 PHASE
IP23

CHARACTERISTICS

50 Hz

Type	115/230V 50Hz 3000 RPM									
	kVA	η	η	η	T.H.D.	Air volume	Noise		Weight	J
		2/4 1 p.f.	3/4 1 p.f.	4/4 1 p.f.			7m dBA	1m dBA		
CL. H	%	%	%	%	m ³ /min			Kg	Kgm ²	
S16F -150	5,5	76,4	79,2	79	< 6	3,4	60	78	28	0,0105
S16F -180	6,5	76,8	79,7	79,5	< 6	3,4	60	78	31	0,0174

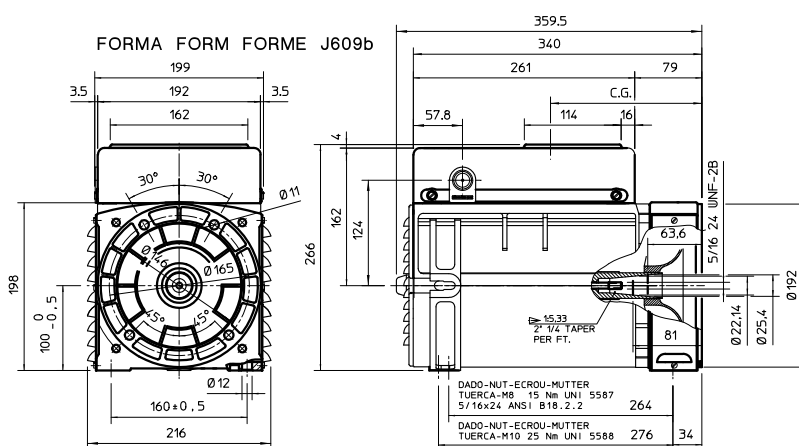
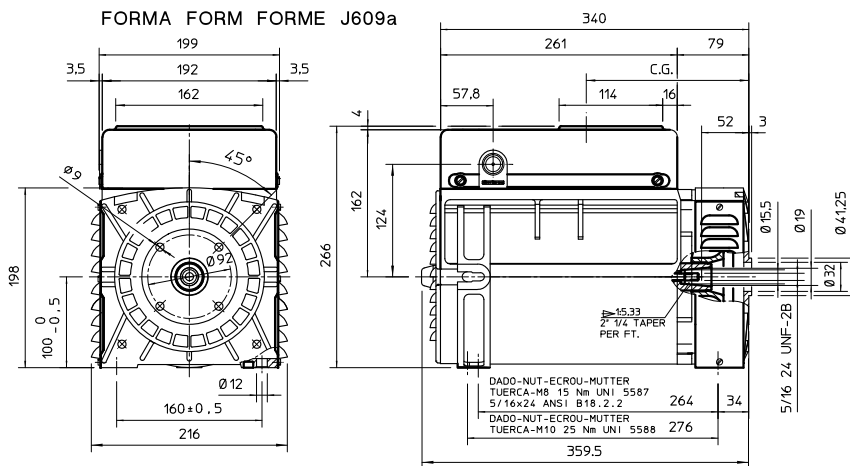
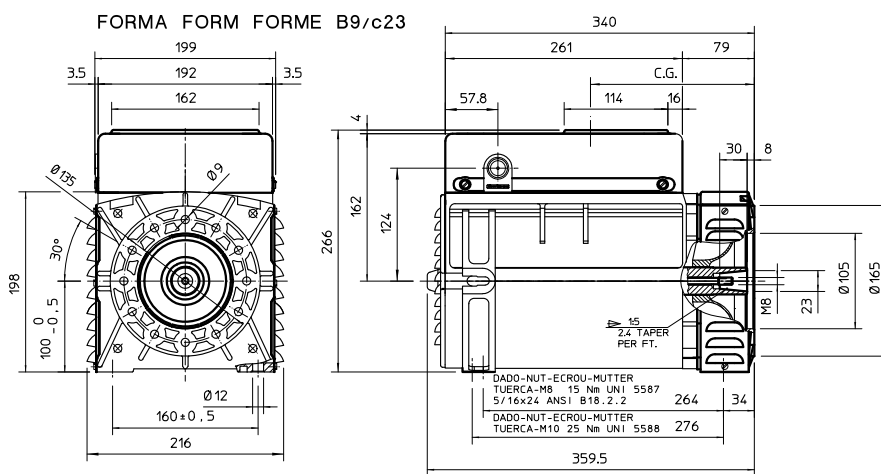
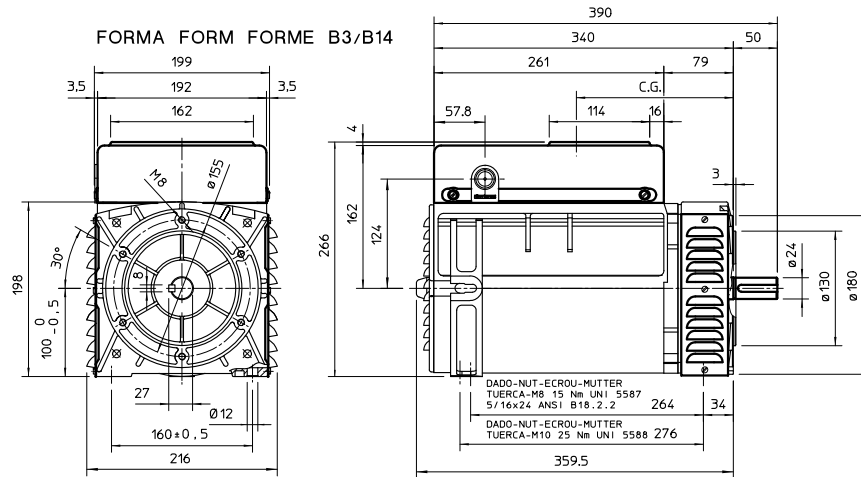
60 Hz

Type	120/240V 60Hz 3600 RPM									
	kVA	η	η	η	T.H.D.	Air volume	Noise		Weight	J
		2/4 1 p.f.	3/4 1 p.f.	4/4 1 p.f.			7m dBA	1m dBA		
CL. H	%	%	%	%	m ³ /min			Kg	Kgm ²	
S16F -150	6,6	76,8	79,7	79,6	< 6	4,3	62	80	28	0,0105
S16F -180	7,8	77,1	80,3	80,1	< 6	4,3	62	80	31	0,0174

OVERALL DIMENSIONS



dimensions in mm.



FORM	CG	
	B14	150
B9	178	163
J609a	179	164
J609b	179	164