



# PW3 300 D.C.

## BRUSHLESS WELDER-GENERATOR 2 POLE

Zanardi alternatori s.r.l. - Via Dei Laghi 36077 Altavilla Vicentina Vicenza -Italy  
tel.+39 0444 370799 fax.+39 0444 370330 e-mail: info@zanardialternatori.it  
web site www.zanardialternatori.it

### CARATTERISTICHE / CHARACTERISTICS / CARACTERISTIQUES / TECHNISCHE MERKMALE / CARACTERISTICAS

#### OPERATIONS AS A GENERATOR

TYPE 50 Hz	VELOCITA SPEED VITESSE DREHZAHL VELOCIDAD (R.P.M.)	FREQUENZA FREQUENCY FRECUENCE FRECUENCIA (Hz)	POTENZA POWER PUISSANCE LEISTUNG POTENCIAS (Kva)	TENSIONE VOLTAGE TENSION SPANNUNG (V.)	CORRENTE CURRENT COURANT STROM CORRIENTE (A.)	cos. phi	T.H.D. L-L %	GRADO DI PROTEZIONE PROTECTION DEGREE GRADE DE PROTECTION SCHUTZKLASSE GRADO DE PROTECCION (I.P.)
PW3 300T DC	3000	50	4/10	230/400	17,3/14,4	0,8	<6%	23

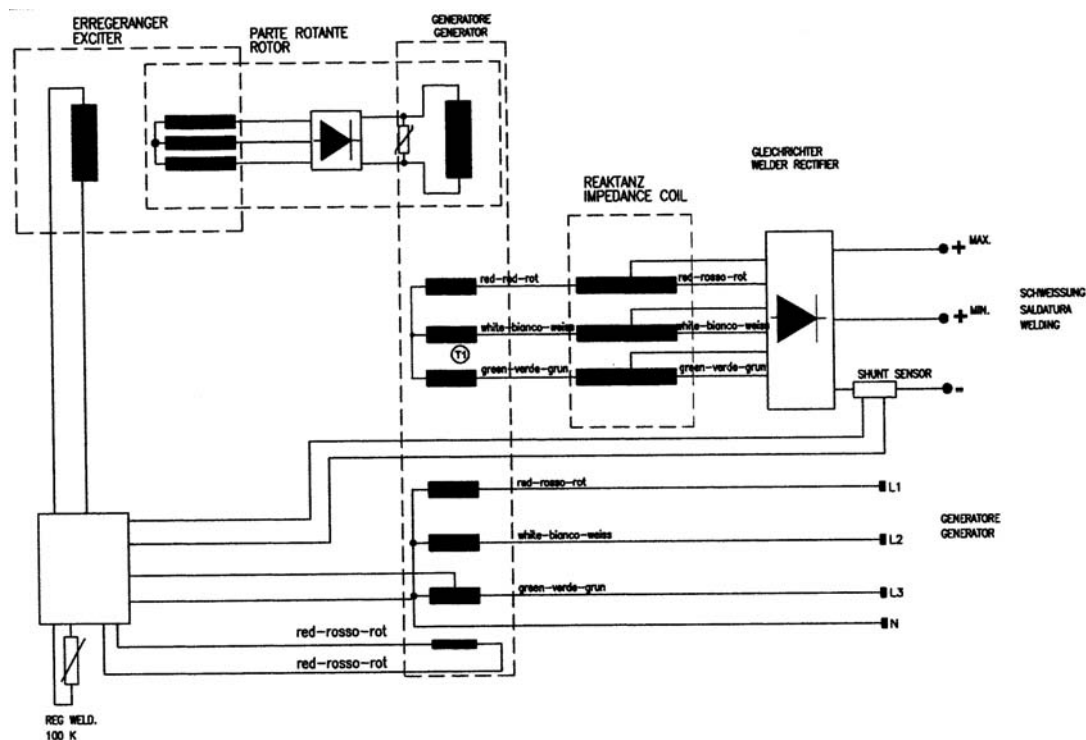
#### OPERATIONS AS A WELDER

TYPE 50 Hz	VELOCITA SPEED VITESSE DREHZAHL VELOCIDAD (R.P.M.)	CORRENTE DI SALDATURA WELDING CURRENT (Amp.)	TENSIONE DI INNESCO STRIKE VOLTAGE (V.)	TENSIONE DI SALDATURA WELDING VOLTAGE (V.)	FATTORE DI UTILIZZO DUTY CYCLE (X.)	ELETTRODI ELECTRODES ELECTRODEN GATTUNGEN (DIAM.)	POTENZA DI AZIONAMENTO DRIVE POWER POISSANCE ABSORBEE (Hp.)
PW3 300T DC	3000	35-300	80	21,5-32	300A.35%-240A.60%	1,5-6 mm.	20

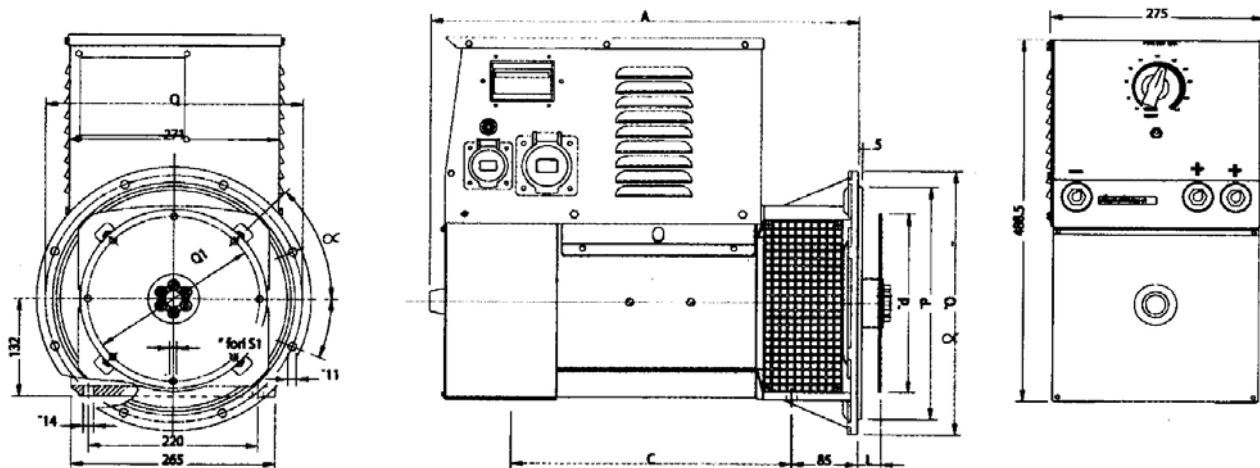
TYPE 50 Hz	MASSA WEIGHT POIDS GEWICHT (Kg.)	VOLUME D'ARIA AIR VOLUME (m <sup>3</sup> /min.)		RUMORE NOISE dB (A.)	
		50 Hz	60 Hz	50 Hz	
				7mt.	1mt.
PW3 300T DC	103	6	7,2	85	70

PROTEZIONI E ACCESSORI	PROTECTION AND ACCESSORIES	PROTECTION ET ACCESSOIRES	SCHUTZ UND ZUBEHÖR	PROTECCIONES Y ACCESORIOS
Tutti i generatori – saldatrici sono protetti termicamente in caso di sovraccarichi prolungati e si ripristinano automaticamente. l'intervento della protezione termica è segnalato da un indicatore luminoso.il grado di protezione standard è IP 23 su specifica richiesta del cliente possono essere forniti gradi di protezione superiori	All welder generators are equipped with a thermal protection device which intervenes , in case of overload, and self restore it, the thermal invention is signal from luminor spot. The standard degree of protection is IP 23, upon the customer's request, other higher degrees of protection, are available.	Toutes les génératrices de soudage. sont protégées thermiquement en cas de surcharges prolongées. Le retour à la tension normale s'effectue automatiquement. l'intervention de la protection thermique est signalée par un voyant lumineux.Sur demande spécifique du client, des degrés de protection supérieurs peuvent être fournis.	Alle Schweißgeneratoren, sowohl Wechselstrom als auch Gleichstromgeneratoren, sind bei längeren Überbelastungen thermisch geschützt und stellen sich automatisch wieder zurück. wird der Eingriff des Wärmeschutzes außerdem durch eine Kontrolllampe angezeigt. Standard -schutzklasse ist IP 23; auf ausdrücklichen wunsh des kundel sind höhere.	Todos los generadores -soldadoras estan protegidos termicamente en caso de sobrecarga prolongado Y se re-setan automaticamente un indicador luminoso señala la interveccion de la proteccion termica. El grado de protección standard es IP 23, bajo pedido específico del cliente pueden suministrarse grados de protección superiores.

# SCHEMA ELETTRICO-WIRING DIAGRAM-SCHEMA ELETRIQUE-SCHALTPLAN-ESQUEMA ELECTRICO



## DIMENSIONI DI INGOMBRO/OVERALL DIMENSIONS/DIMENSIONS D'ENCOMBREMENT/BAUMASSE/DIMENSIONES MAXIMAS



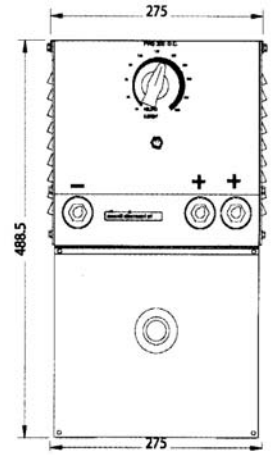
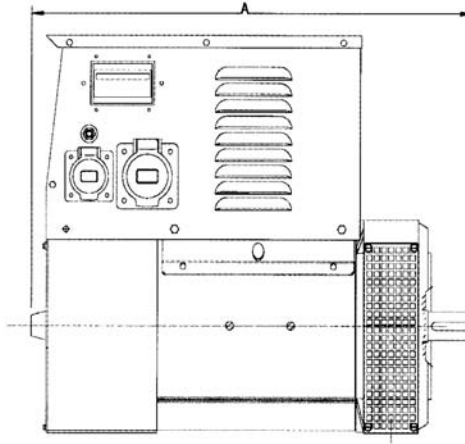
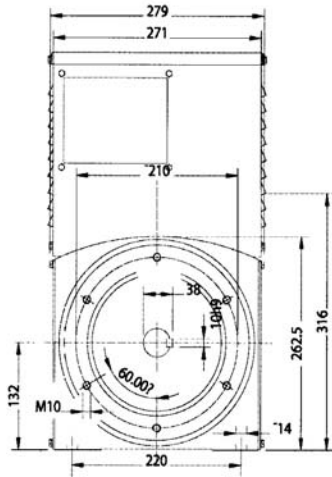
FORMA FORM  
FORME  
MD 35

FORMA FORM FORME		A	B	C	E	F
B14	S	511	454	301	*	*
	L	581	524	371	*	*
B9	S	454	*	301	*	*
	L	524	*	371	*	*
1609b	S	454	*	301	146,1	165,1
	L	524	*	371	163,6	196,8
MD35	S	491	*	301	*	*
	L	561	*	371	*	*

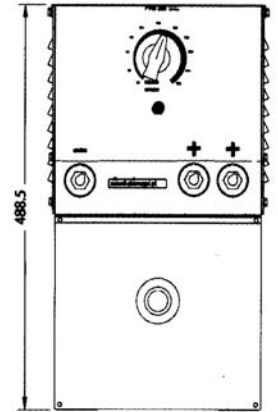
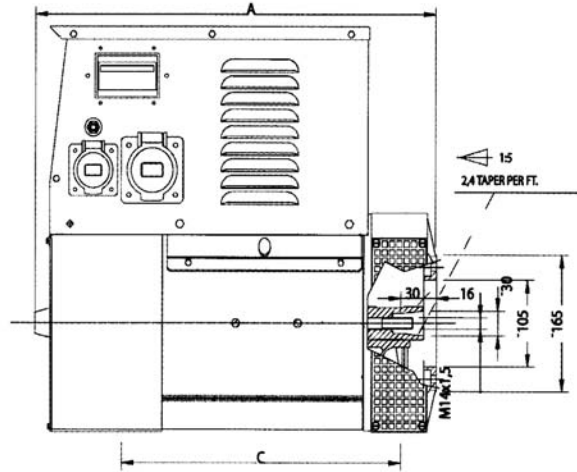
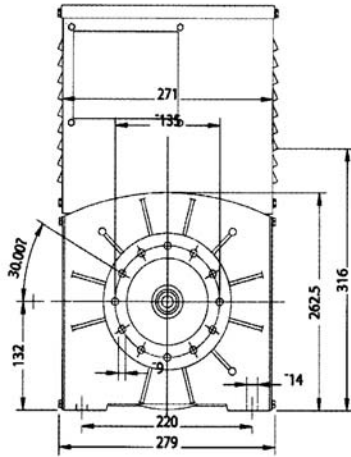
FLANGIE - FLANGE - BRIDE FLANSCH - BRIDAS					
SAEN.	O	P	Q	N <sup>fori</sup>	∞
6	308	266,7	285,75	8	22730'
5	356	314,3	333,4	8	22730'
4	403	362	381	12	157
3	451	409,6	428,6	12	157

GIUNTO A DISCO - COUPLING DISC PLATEX DISQUE DE MONOPALIER - SCHEIBENKUPPLUNG JUNTAS A DISCOS						
SAEN.	L	d	Q1	N <sup>fori</sup>	S1	∞ 1
6?	30,2	215,9	200	9	6	60?
7?	30,2	241,3	222,25	9	8	45?
8	62	263,52	244,47	11	6	60?
10	53,8	314,52	295,27	11	8	45?
11?	39,6	352,42	333,37	11	8	45?

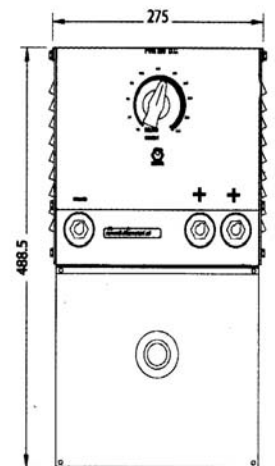
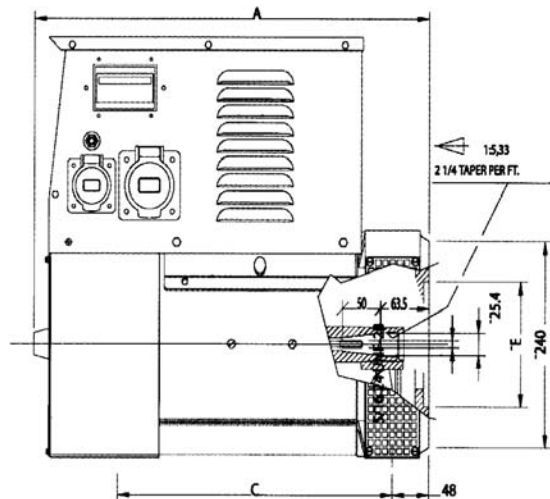
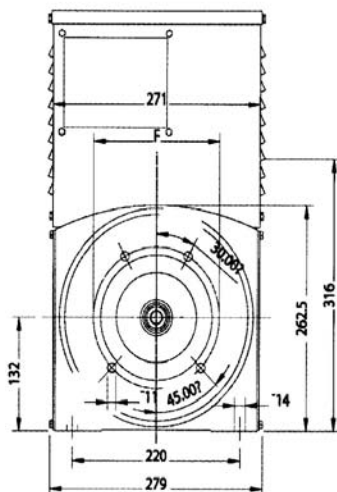
FORMA FORM  
FORME  
B3-B14



FORMA FORM  
FORME  
B9 C.30



FORMA FORM  
FORME  
J 609 B



### SMANTELLAMENTO, SUDDIVISIONE DIFFERENZIATA DEI MATERIALI

L'alternatore è costituito quasi esclusivamente da: alluminio, ghisa, rame, ferro, PVC caricato vetro. Tutti i materiali precedentemente citati dovranno essere smaltiti in ottemperanza alle vigenti disposizioni di legge. La macchina non contiene piombo, mercurio, cadmio o cromo esavalente.

### DISMANTING AND SEPARATION OF MATERIALS FOR DISPOSAL

The alternator is almost exclusively made of: aluminum, cast iron, copper, iron, PVC loaded with glass. All above mentioned materials must be disposed of complying with the standards in force.

### COMPOSITION DES DIFFERENTS MATERIAUX

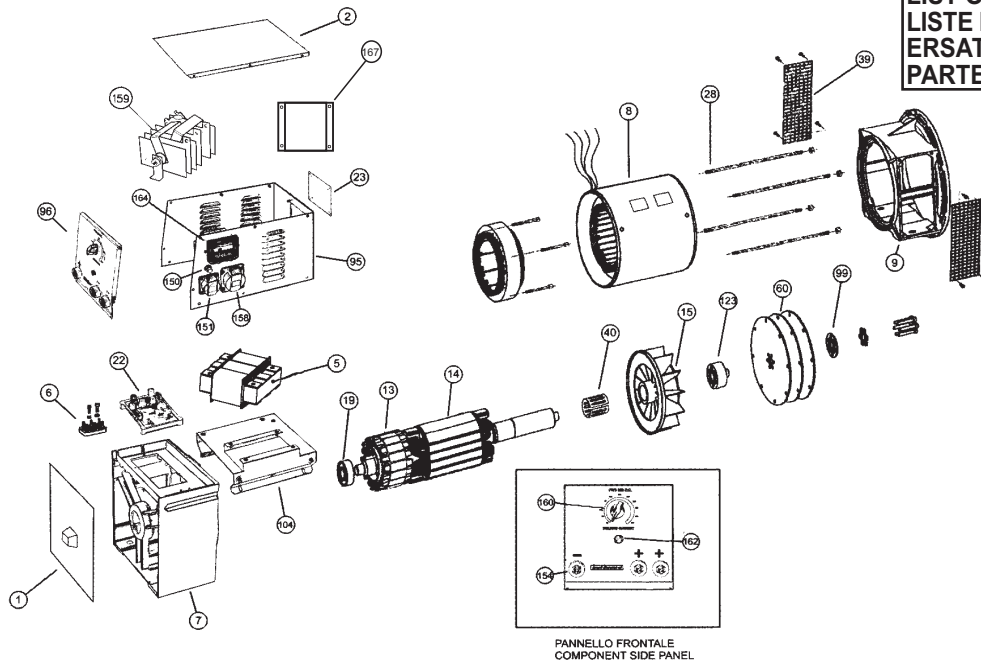
L'alternateur est constitué presque exclusivement par: aluminium, fonte, cuivre, tôle magnétique, isolant à base de matériaux vitrifiés, plastique. Tous les matériaux ci-dessus décrits doivent être mis hors consommation en conformité avec les dispositions de la loi.

### ENTSORGUNG, MATERIAL TRENNUNG

Der Wechselstromgenerator setzt sich fast vollständig aus folgenden Materialien zusammen: Aluminium, Gulleisen, Kupfer, Stahl, glasverstärktes PVC. Alle vorstehenden Materialien sind in Obereinstimmung mit den geltenden Gesetzesvorschriften zu entsorgen.

### EVACUACIÓN Y DIVISION DIFERENCIADA DE LOS MATERIALES

El alternador es constituido casi exclusivamente por: aluminio, fundición, cobre, hierro, PVC cargado vidrio. Todos los materiales mencionados en precedencia tendrán que ser evacuados siguiendo las disposiciones de la ley en vigor.



### ELENCO PARTI DI RICAMBIO LIST OF SPARE PARTS LISTE DES PIECES DETACHEES ERSATZTEILLISTE LISTA PARTES DE REPUESTO

N°	ELENCO RICAMBI	LIST OF SPARE PARTS	LISTE DE PIECES	ERSATZTEILLISTE LISTA	PARTES DE REPUESTO	CODE
1	CHIUSURA POSTERIORE	GRID	GRILLE DE FERMETURE	GITTER	REJILLA	9LMCFPOSTR1**
2	CUFFIA SUPERIORE	TERMINAL BOX LID	COUVERCLE	DEKEL	TAPA	9LMCPSR11587
5	REATTANZA	IMPEDANCE COIL	REACTANCE	REAKTANZ	REACTANCIA	A RICHIESTA
8	CARCASSA CON STATORE	FRAME WITH STATOR	CARCASSE AVEC STATOR	GEHAUSE MIT STATOR	CARCASA CON ESTATOR	A RICHIESTA
9	COPERCHIO ANTERIORE B9	DRIVE END BRACKET B9	FLASQUE AVANT B9	VORDERES GEHAUSE B9	TAPA ANTERIOR B9	8ALCAANSR1C30
9A	COPERCHIO ANTERIORE B14	DRIVE END BRACKET B14	FLASQUE AVANT B14	VORDERES GEHAUSE B14	TAPA ANTERIOR B14	8ALCAANSR1B14
9B	COPERCHIO ANT. J 609 B	DRIVE END BRACKET J 609 B	FLASQUE AVANT J 609 B	VORDERES GEHAUSE J609B	TAPA ANTERIOR J609B	8ALCAANSR1CBS
14	INDUTTORE ROTANTE	ROTOR ASSY	ROUPE POLAIRE	ROTOR	INDUCTOR ROTANTE	A RICHIESTA
15	VENTOLA	FAN	VENTILATEUR	LUFTTERRAD	VENTILADOR	9ALVNTA1502
17	CUSCINETTO ANT. 6205	FRONT BEARING 6205	ROULEMENT AVANT 6205	VORDERES LAGER 6205	COJINETE ANT.6205	9MNC012052R3
19	CUSCINETTO POST. 6203	REAR BEARING 6203	ROULEMENT ARRIERE 6203	HINTERES LAGER 6203	COJINETE POST.6203	9MNC01203***
22	REGOLATORE DI SALDATURA	ELECTRONIC REGULATOR	REGULATEUR ELECTRONIQUE	ELEKTRONISCHER REGLER	REGULADOR ELECTR.	8ELRGPW3ELM
26	DIODO	DIODE	DIODE	DIODE	DIODO	9ELRDSKR26/16
27	VARISTORE	VARISTOR	VARISTOR	VARISTOR	VARISTOR	9ELVR00420K10
29	TRANTE CENTRALE	SECURING STUD	TIGE CENTRAL	ZENTRIESSTIFT	TIRANTE CENTRAL	9ACTRAR150***
39	RETINA PROTEZIONE	PROTECTION SCREEN	GRILLE DE PROTECTION	SCHUTZGITTER	REJILLA DE PROTECCION	9FEGRLATSR1***
40	ANELLO COMPENSATORE	FIXING RING	RONDELLE DE BLOUAGE	COMPENSATOR RING	ANILLO COMPENSADORES	9MNNANBNS13016
55	PORTA FUSIBILE	FUSE HOLDER	PORTE FUSIBLE	SICHERUNG HALTER	PORTA FUSIBILE	9ELPF01001***
65	CONDENSATORE	CAPACITOR	CONDENSATEUR	KONDENSATOR	CONDENSADOR	9ELCD01140450
75	GOMMINO	RUBBER CUP	CAPUCHON DE FERMETURE	SCHLUSSGUMMI	GOMA DE CIERRE	9PLSR1A1595**
95	PANNELLO LATO CIECO	BLIND SIDE PANEL	PANNEAU LATERAL	ICH TICH TÄFEL BLIND SEITE	PANEL EXTENSO CIEGO	8ALPANNCIEHM1
96	PANNELLO LATO COMPONENTI	COMPONENT SIDE PANEL	PANNEAU PORTE COMPOSANT	KOMPONENT TÄFEL	PANEL LATO COMPON.	A RICHIESTA
104	MENSOLA PORTA COMPONENTI	COMPONENT HOLDING PANEL	PANNEAU PORT COMPOSANT	KOMPONENTENBLECHTAFEL	PANEL PORTA COMPON.	9LMMSPRHM1AC*
107	TAPPO PER GRIGLIA	GRID RUBBER CUP	OBTURATURE POUR GRILLE	GUMMINSTOPFEN	GOMA PARA REJILLA	9CDPLSR1TR1***
150	DISGIUNTORE TERMICO	THERMIC	DISJONCTEUR THERMIQUE	THERMISCH	INTERRUPTOR TERMICO	9ELDS0120***
151	PRESA MONOFASE	SINGLE PHASE SOCKET	PRISE MONOPHASEE	EINPHASIGE STECKDOSE	TOMA MONOFASICA	9ELPRSK010016
152	COMMUTATORE ECCITAZIONE	EXCITATION SWITCH	COMMUTATEURS D'EXCITATIONS	ERREGUNGSSUMSHALTER	CONMUTADOR EXCITATION	9ELCMSA16M817
153	COMMUTATORE FUNZIONI	FUNCTION SWITCH	COMMUTATEURS FONCTIONS	FUNCTIONSUMSHALTER	CONMUTADOR FUNCIONES	9ELCMSE40M286
154	PRESA DI SALDATURA	WELDING SOCKET	BORNE DE SAUDAGE	STECKDOSE FÜR SCHWEISARBEIT	TOMA DE SALDADURA	9ELPRFS200***
151	PRESA MONOFASE 16A.2P+N+T	SINGLE PHASE SOCKET	PRISE MONOPHASE	EINPHASIGE STECKDOSE	TOMA MONOFASICA	9ELPR16200***
158	PRESA TRIFASE 16A.3P+N+T	THREE PHASE SOCKET	PRISE TROIPHASE	DREIPHASIGE STECKDOSE	TOMA TRIFASICA	9ELPR16311***
159	RADDRIZZATORE DI POTENZA	POWER RECTIFIER BRIDGE	PONT REDRESSEUR DE SAUDAGE	BRUCKENGLEICHRICHTER	PUNTE RECTIFICADOR DE SOLDADORA	9ELRDP7366123
162	SPIA LUMINOSA	RED LIGHT	ROUGE LUMIERE	ROTE KONTROLLEUCHTE	ALARM LUZ ROJA	9ELLRXS220***
167	CONVOGLIATORE ARIA	AIR BOX	CONVOILATEUR DE AIRE	AIR BOX	AIR BOX	

Nella richiesta di parti di ricambio specificare il codice e il tipo dell'alternatore / when requesting spare parts always indicate the alternator's code / Pour toute demande de piece detachées, prière de mentionner le type et le code de l'alternateur / Bei ersatzteilbestellung bitte immer die teilbenennung den code des wechselstromgenerators angeben / En cada pedido de piezas de recambio especificar siempre el tipo y el código del alternador