

S15W

MECCALTE spa - Via Roma, 20 - 36051 CREAZZO (VI) ITALY
 Tel. +39 0444/396111 - Fax +39 0444/396166 - e-mail: info@meccalte.it
 website: www.meccalte.com

2 POLE
1 PHASE
IP23

CHARACTERISTICS

50 Hz

Type	115/230V 50Hz 3000 RPM									
	kVA	η	η	η	T.H.D.	Air volume	Noise		Weight	J
		2/4 1 p.f.	3/4 1 p.f.	4/4 1 p.f.			7m dBA	1m dBA		
CL. H	%	%	%	%	m ³ /min			Kg	Kgm ²	
S15W-45	1,2	65,9	68,8	68,7	< 5	2,1	55	71	8,1	0,0031
S15W-60	1,8	67,5	70,4	70,2	< 5	2,1	55	71	10,4	0,0040
S15W-75	2,2	69,9	72,7	72,5	< 5	2,1	55	71	12,4	0,0049
S15W-85	2,7	70,6	73,5	73,4	< 7,5	2,1	55	71	13,4	0,0055
S15W-102	3	90,5	73,5	73,3	< 5	2,1	55	71	14,8	0,0066

60 Hz

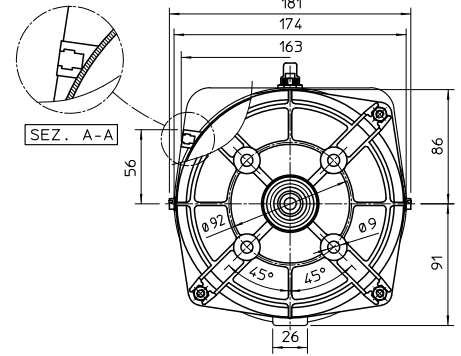
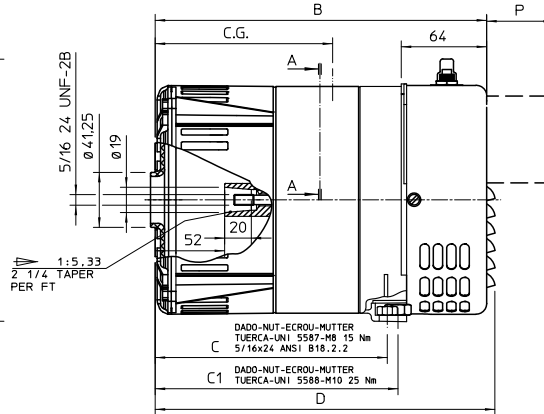
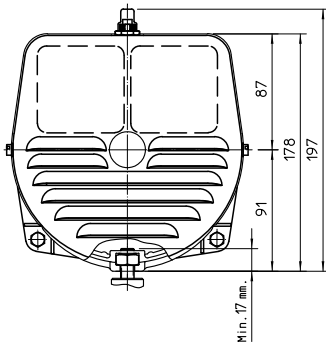
Type	120/240V 60Hz 3600 RPM									
	kVA	η	η	η	T.H.D.	Air volume	Noise		Weight	J
		2/4 1 p.f.	3/4 1 p.f.	4/4 1 p.f.			7m dBA	1m dBA		
CL. H	%	%	%	%	m ³ /min			Kg	Kgm ²	
S15W-45	1,45	67	69,8	69,7	< 5	2,9	58	76	8,1	0,0031
S15W-60	2,2	68,2	71,4	71,2	< 5	3	58	76	10,4	0,0040
S15W-75	2,7	70,2	73,5	73,4	< 5	3	58	76	12,4	0,0049
S15W-85	3,4	71,3	74,4	74,3	< 7,5	3	58	76	13,4	0,0055
S15W-102	3,7	71,4	74,5	74,2	< 5	3	58	76	14,8	0,0066

OVERALL DIMENSIONS (OPTIONAL IP23)

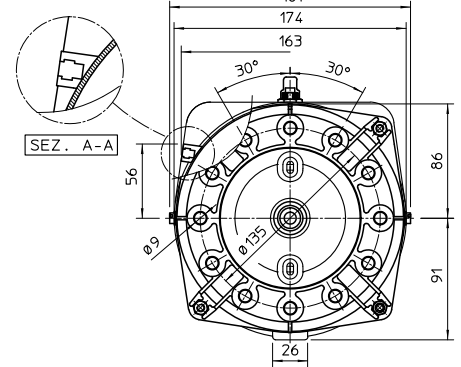
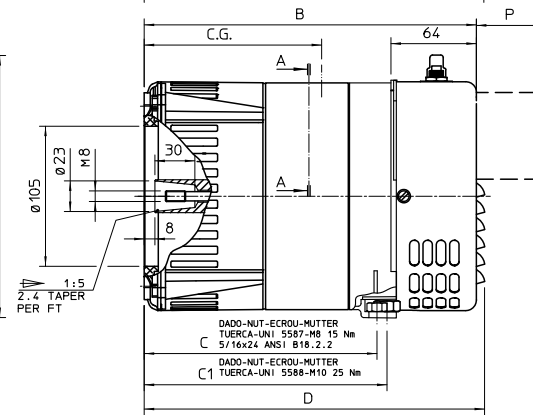
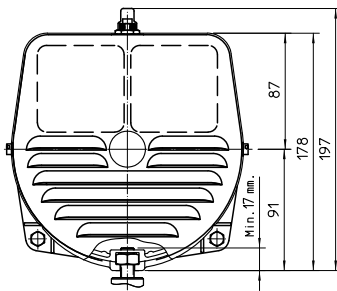


dimensions in mm.

FORMA FORM FORME j609a



FORMA FORM FORME B9/c23



SOCKETS TYPE	P
AMERICAN	4
FRENCH	11,5
SCHUKO	14,5
CEE	52

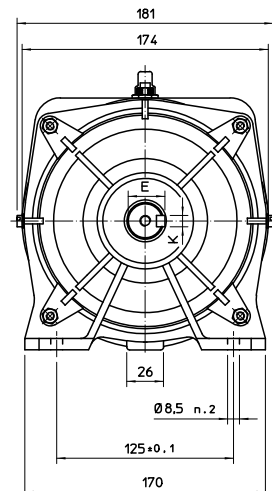
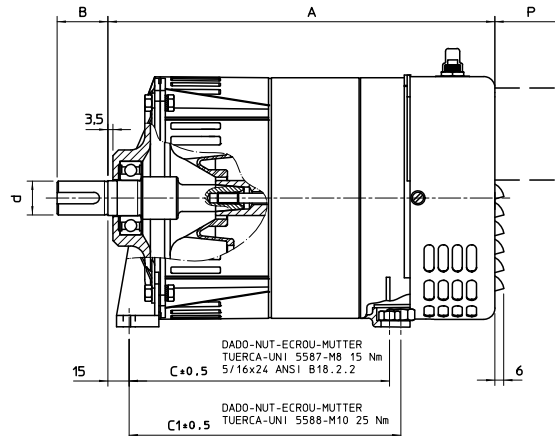
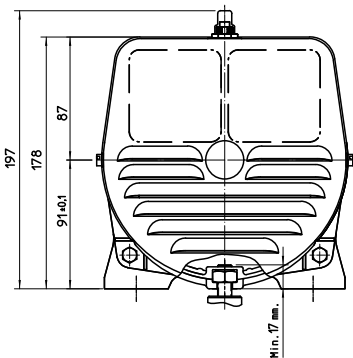
FORM	TYPE	B	C	C1	D	CG
J609a	S15W 45	233,5	159	167	239,5	115
	S15W 60	248,5	174	182	254,5	123
	S15W 75	263,5	189	197	269,5	133
	S15W 85	273,5	199	207	279,5	135
	S15W 102	290,5	216	224	296,5	143
B9	S15W 45	234	159	167	240	115
	S15W 60	249	174	182	255	123
	S15W 75	264	189	197	270	133
	S15W 85	274	199	207	280	135
	S15W 102	291	216	224	297	143

S15W-45 also available in form B9/c17

OVERALL DIMENSIONS B3B14 KIT



dimensions in mm.



SOCKETS TYPE	P
AMERICAN	4
FRENCH	11,5
SCHUKO	14,5
CEE	52

FORM	TYPE	A	C	C1
B3B14	S15W 45	258,5	169	177
	S15W 60	273,5	184	192
	S15W 75	288,5	199	207
	S15W 85	298,5	209	217

d	Ø24 +0,015 +0,002	B	E	K
		36	26	8
d	Ø22,2 +0,025 +0,004	40	24,7	4,75