



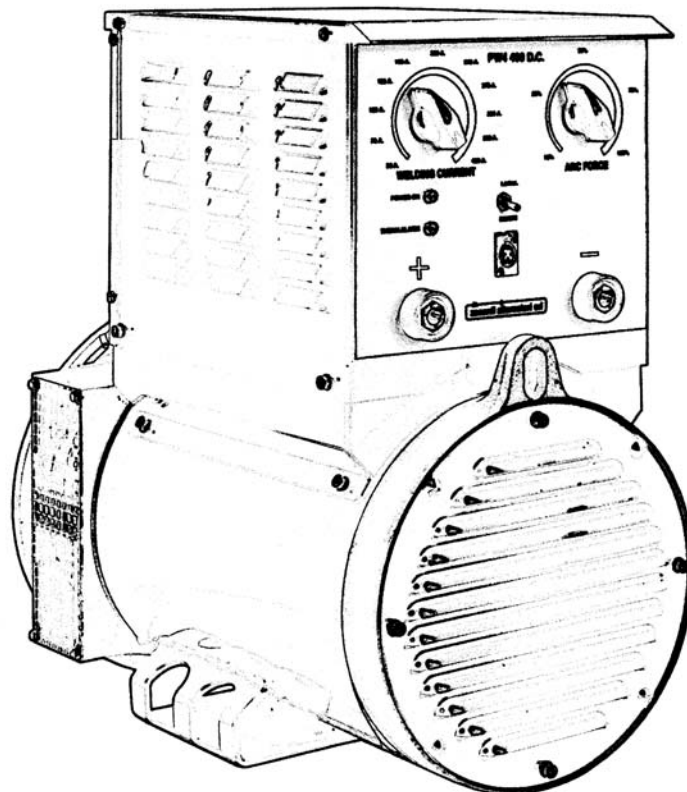
I
GENERATORE-SALDATRICE SERIE EPW3-EPW4-EPW5
MANUALE PER L'USO E LA MANUTENZIONE

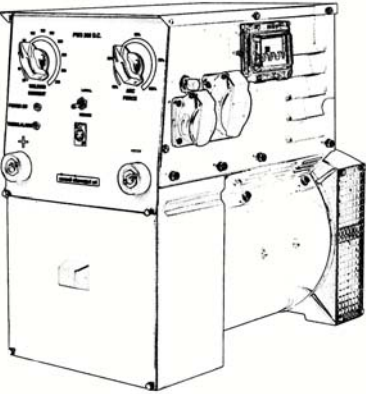
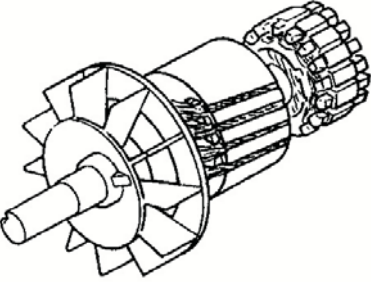
GB
WELDER-GENERATOR SERIES EPW3-EPW4-EPW5
OPERATING AND MAINTENANCE MANUAL

F
GENERATEUR-SALDADEUSE SERIE EPW3-EPW4-EPW5
MANUEL POUR L'ENTRETIEN ET LA MANUTENTION

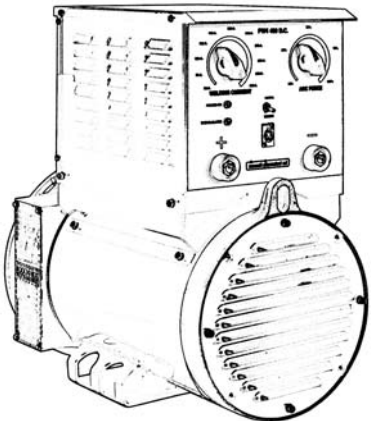
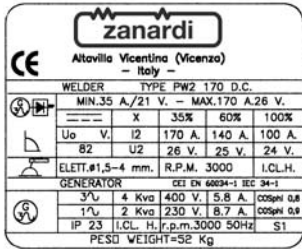


D
GENERATOR-SCHWEIMACHINE SERIE EPW3-EPW4-EPW5
DETRIEBS-UND WARTUNGSANLEITUNG

ES
GENERADORE-SOLDADORA SERIE EPW3-EPW4-EPW5
INSTRUCCIONES PARA USO Y MANTENIMIENTO



INDICE	PAG	INDEX
DESCRIZIONE MACCHINA PREMESSA IDENTIFICAZIONE MACCHINA VERIFICA ALLA CONSEGNA PRESCRIZIONI DI SICUREZZA TRASPORTO E IMMAGAZZINAMENTO ACCOPIAMENTO MECCANICO ACCOPIAMENTO ELETTRICO AVVIAMENTO E ARRESTO PULIZIA E LUBRIFICAZIONE MANUTENZIONE ANOMALIE E RIMEDI PARTI DI RICAMBIO TAVOLE DIMENSIONI D'INGOMBRO GARANZIA E SMANTELLAMENTO	2-3 4-5 4-5 4-5 4-9 10-11 12-15 16-17 18-19 20-21 22-23 24-25 26 27 28-29 30-31	MACHINE DESCRIPTION INTRODUCTION MACHINE IDENTIFICATION INSPECTION ON DELIVERY SAFETY REQUIREMENTS TRANSPORT AND STORAGE MECHANICAL COUPLING ELECTRICAL CONNECTIONS STARTING AND STOPPING OPERATIONS CLEANING AND LUBRIFICATION MAINTENANCE DEFECTS AND REMEDIES SPARE PARTS TABLES OVERALL DIMENSIONS WARRANTY AND DISMANTING
DESCRIZIONI MACCHINA		MACHINE DESCRIPTION
<p>Questa serie di alternatori - saldatrici sono stati studiati per impieghi ad alte prestazioni e manutenzione quasi assente. Infatti EPW3; EPW4; EPW5, vantano una eccitazione brushless (con diodi rotanti) e una completa regolazione elettronica, infatti oltre al generatore trifase gestito dal regolatore EVR 01, queste saldatrici dispongono di una regolazione della corrente di saldatura tramite un sistema "chopper", che garantisce ottima qualità di saldatura, alti rendimenti, e possibilità di utilizzo contemporaneo di generatore e saldatrice. I generatori sono costruiti in conformità alle direttive CEE 98/37, 73/23, 89/336 e relative modifiche, alle norme DEI 2-3, EN 60034-1, IEC 34-1, VDE 0530, BS 4999-5000, CEI EN 60974-1.</p> <p>La struttura meccanica, sempre molto robusta, consente un facile accesso ai collegamenti e permette di eseguire verifiche nelle diverse parti altrettanto facilmente. La carcassa è realizzata in acciaio, gli scudi in alluminio presso-fuso l'albero in acciaio C 45 con ventola calettata.</p> <p>Il grado di protezione è IP 21 (a richiesta è possibile realizzare un grado di protezione superiore). Gli isolamenti sono eseguiti in classe H, le impregnazioni con resine epossidiche per le parti rotanti e gli statori (a richiesta trattamenti speciali).</p>	 	<p>This series of welder - generators has been designed to ensure high performance and maintenance free operation. The EPW3; EPW4; EPW5 welders - generators are brushless excitation (with rotating diode) and a total electronic regulation, in fact the generator is regulated to EVR 01 regulator, and the welding current is regulated to "chopper" sistem for obtain good quality of welding high efficiency and allow in same-time use welder and generator. The welder - generators are made in compliance with the 98/37, 73/23, 89/336 CEE directives and their amendments, and the CEI 2-3, EN 60034-1, IEC 34-1, VDE 0530, BS 4999-5000 CEI EN 60974-1.</p> <p>The robust mechanical construction gives good access to the generator output connections, and allows the user to inspect the various components with ease. The casing is made of steel, the shields of cast iron, and the shaft of C45 steel and it has a keyed fan.</p> <p>The mechanical protection level meets standard IP21 (upon request higher levels of protection can be supplied). Insulation materials meet Class H requirements, and all rotating components are epoxy resins impregnated; higher voltage parts, such as the stators, are vacuumtreated (special treatments are available on request).</p>

INDEX	INHALT	INDICE
<p>DESCRIPTION DE LA MACHINE INTRODUCTION IDENTIFICATION ALTERNATEUR VERIFICATION A LA LIVRAISON PRESCRIPTIONS DE SECURITE TRANSPORT ET STOCKAGE ACCOUPLLEMENT MECANIQUE RACCORDEMENT ELECTRIQUE DEMARRAGE ET ARRET ENTRETIEN ET LUBRIFICATION MAINTENANCE ANOMALIES ET REPARATIONS PIECES DE RECHANGE TABLEAUX ENCOMBREMENT GARANTIE</p>	<p>MASCHINENBESCHREIBUNG VORWORT MASCHINENIDENTIFIKATION ÜBERPRÜFUNG BEI LIEFERUNG SICHERHEITSVORSCHRIFTEN TRANSPORT UNO LAGERUNG MECHANISCHER ANSCHLUß ELEKTRISCHER ANSCHLUß ANTRIEB UND STILLSETZUNG REINIGUNG UND SCHMIERUNG WARTUNG STÖRUNGEN UNO ABHILFE ERSATZTEILE TABELLEN BAUMASSE UNO ANSHLUSSE GARANTIE / UNO ENTSORGUNG</p>	<p>DESCRIPCION MAQUINA ACLARACION IDENTIFICACION MAQUINA CONTROL A LA ENTREGA PRECAUCIONES DE SEGURIDAD TRANSPORTE Y DEPOSITO ACLOPAMIENTO MECANICO CONEXION ELECTRICO ARRANQUE Y PARADA LIMPIEZA Y LUBRIFICACION MANTENIMIENTO PROBLEMAS Y SOLUCIONES PARTES DE REPUESTO TABLAS DIMENSIONES MAXIMAS GARANTIA Y EVACUACION</p>
DESCRIPTION DE LA MACHINE	MASCHINEN BESCHREIBUNG	DESCRIPCION MAQUINA
<p>Cette série de génératrices de soudage a été étudiée pour une utilisation de haute qualité sans intervention particulière. Les EPW3; EPW4; EPW5 ont l'avantage d'avoir une excitation sans balai (avec des diodes tournantes) et régulation électronique. En fait outre l'alternateur triphasé réglé par un régulateur EVR01, ces soudeuses disposent d'une régulation de courant de soudure grâce au système "chopper" qui garantit une qualité de soudure optimum, un rendement important et une possibilité d'utilisations simultanée de l'alternateur et de la soudeuse. Les alternateurs sont construits en conformité aux directives CEE 98/37, 73/23, 89/336 et leurs modifications, aux normes DEI 2-3, EN 60034-1, IEC 34-1, VDE 0530, BS 4999-5000, CEI EN 60974-1.</p> <p>La structure mécanique, toujours très robuste, permet les vérifications des autres parties très facilement. La carcasse est réalisée en acier, les flasques en aluminium moulé sous pression (sauf les EPW5 qui ont des flasques en fonte); l'arbre est en acier C45 avec un ventilateur monté sur l'arbre. Le grade de protection est IP21 (sur demande, il est possible de réaliser un grade de protection supérieure).</p> <p>Les isolements sont de la classe H, les imprégnations en vernis epoxy pour les parties tournantes les stators sont imprégnés sous vide et pression (sur demande, nous pouvons exécuter des traitements spéciaux).</p>	<p>Diese nahezu wartungsfreie Serie von Generatoren/Schweißmaschinen wurde für den Einsatz in Hochleistungsbereichen entwickelt. Die Modelle EPW3; EPW4; EPW5 verfügen über eine büstenlose Erregung (mit rotierenden Dioden) und eine elektronische Kompletsteuerung; diese Schweißmaschinen sind neben einem durch EVR01 regelgesteuerten Drehstromgenerator mit einer Schweißstromregulierung mittels eines "Chopper Systems" ausgerüstet, das eine optimale Schweißqualität auch bei Hochleistungsbetrieb gewährleistet und die gleichzeitige Nutzung von Generator und Schweißmaschine ermöglicht.</p> <p>Die Generatoren sind in Übereinstimmung mit den Bestimmungen CEE 98/37 73/23, 89/336 et leurs modifications aux normes CEI 2-3, EN 60034-1, IEC 34-1, VDE 0530, BS 4999-5000, CEI EN 60974-1.</p> <p>Das Gehäuse ist aus Stahl, die Schutzschilde sind aus Spritzgussaluminium gefertigt (ausgenommen EPW5 mit Schutzschilden aus Gusseisen); Stahlwelle C 45 mit Pressgebläse. Die Schutzklasse ist IP21 (auf Anfrage kann auch eine höhere Schutzklasse realisiert werden).</p> <p>Die Isolierungen entsprechen der Klasse H, die Imprägnierungen erfolgen mit Epoxidharzen für die drehbaren Teile, bzw. durch Vakuumverfahren für die Teile, die erhöhter Spannung ausgesetzt sind, wie z.B. stator (auf Anfrage auch spezialisierungen möglich).</p>	<p>Esta serie de alternadores soldadoras ha sido diseñada para usos de altas prestaciones prácticamente sin necesidad de mantenimiento. De hecho los EPW3; EPW4; EPW5 tienen una excitación sin escobillas (con diodos rotantes) y una completa regulación electrónica; pues, a parte del alternador trifásico controlado por el regulador EVR 01, esta soldadora dispone de una regulación de la corriente de soldadura a través de un sistema "chopper" que garantiza óptimas calidades de soldadura, altos rendimientos, y posibilidad de uso simultáneo del generador y soldadora.</p> <p>Los generadores están contruidos en conformidad a las directivas CEE 98/37, 73/23, 89/336 Y sus modificas, normas CEI 2-3, EN 60034-1, IEC 341, VDE 0530, BS 4999-5000, CEI EN 60974-1.</p> <p>La estructura mecánica, siempre de gran consistencia, permite un fácil acceso a los conexiones, como así también un control de las diferentes partes de la misma.</p> <p>La carcasa esta realizada en acero, las tapas son en aluminio vaciado por presión (excepto EPW5 que monta tapas en hierro fundido), el eje es en acero C45 con ventilador calado sobre el eje.</p> <p>El grado de protección es IP21 (a pedido es posible realizar un grado de protección superior). Los aislantes son en clase H, las partes rotantes los estatores son</p>

<p>PREMESSA</p>		<p>INTRODUCTION</p>																																												
<p>I generatori della serie EPW3;EPW4;EPW5, rispondono alle direttive CEE 98/37, 73/23, 89/336, EN 60974-1 e relative modifiche; pertanto non presentano pericolo per l'operatore, se installati, usati, mantenuti secondo le istruzioni fornite dalla Zanardi alternatori e a condizione che i dispositivi di sicurezza siano tenuti in perfetta efficienza.</p> <p>Per questa ragione occorre attenersi scrupolosamente alle istruzioni indicate in questo manuale.</p> <p>E' vietata qualsiasi riproduzione di questo manuale.</p>		<p>The EPW3;EPW4;EPW5 alternators comply with the EEC 98/37,73/23,89/336 , EN 60974-1 directives and their amendments; therefore they pose no danger to the operator if they are installed, used and maintained according to the instructions given by Zanardi alternatori and provided the safety devices are kept in perfect working conditions.</p> <p>Therefore a strict observance of these instructions is required.</p> <p>Any reproduction of this manual is forbidden.</p>																																												
<p>IDENTIFICAZIONE MACCHINA</p>		<p>MACHINE IDENTIFICATION</p>																																												
<p>Per qualsiasi comunicazione con la Zanardi alternatori o con i centri di assistenza autorizzati, citare sempre il tipo e il codice del generatore.</p>	 <table border="1" data-bbox="644 763 946 1010"> <tr> <td colspan="2">WELDER</td> <td colspan="2">TYPE PW2 170 D.C.</td> </tr> <tr> <td>MIN.35 A/21 V.</td> <td>MAX.170 A/26 V.</td> <td colspan="2"></td> </tr> <tr> <td></td> <td>X</td> <td>35%</td> <td>60%</td> </tr> <tr> <td>Uo V.</td> <td>I2</td> <td>170 A.</td> <td>140 A.</td> </tr> <tr> <td>82</td> <td>U2</td> <td>26 V.</td> <td>25 V.</td> </tr> <tr> <td colspan="2">ELETTI #1,5-4 mm.</td> <td>R.P.M.</td> <td>3000</td> </tr> <tr> <td colspan="2">GENERATOR</td> <td>CEI EN 60234-1</td> <td>IEC 34-1</td> </tr> <tr> <td>3∅</td> <td>4 Kva</td> <td>400 V.</td> <td>5,6 A.</td> </tr> <tr> <td>1∅</td> <td>2 Kva</td> <td>230 V.</td> <td>8,7 A.</td> </tr> <tr> <td>IP 23</td> <td>I.C.L. H.</td> <td>f.p.m.3000</td> <td>50Hz</td> </tr> <tr> <td colspan="2">PESO</td> <td colspan="2">WEIGHT=52 Kg</td> </tr> </table>	WELDER		TYPE PW2 170 D.C.		MIN.35 A/21 V.	MAX.170 A/26 V.				X	35%	60%	Uo V.	I2	170 A.	140 A.	82	U2	26 V.	25 V.	ELETTI #1,5-4 mm.		R.P.M.	3000	GENERATOR		CEI EN 60234-1	IEC 34-1	3∅	4 Kva	400 V.	5,6 A.	1∅	2 Kva	230 V.	8,7 A.	IP 23	I.C.L. H.	f.p.m.3000	50Hz	PESO		WEIGHT=52 Kg		<p>Always indicate the generator type and code when contacting Zanardi alternatori or the authorized after-sales service centres.</p>
WELDER		TYPE PW2 170 D.C.																																												
MIN.35 A/21 V.	MAX.170 A/26 V.																																													
	X	35%	60%																																											
Uo V.	I2	170 A.	140 A.																																											
82	U2	26 V.	25 V.																																											
ELETTI #1,5-4 mm.		R.P.M.	3000																																											
GENERATOR		CEI EN 60234-1	IEC 34-1																																											
3∅	4 Kva	400 V.	5,6 A.																																											
1∅	2 Kva	230 V.	8,7 A.																																											
IP 23	I.C.L. H.	f.p.m.3000	50Hz																																											
PESO		WEIGHT=52 Kg																																												
<p>VERIFICA ALLA CONSEGNA</p>		<p>INSPECTION ON DELIVERY</p>																																												
<p>Alla consegna del generatore controllare con la bolla di accompagnamento che non ci siano danni o parti mancanti; nel caso informare immediatamente lo spedizionere, l'assicurazione, il rivenditore o la Zanardi alternatori.</p>		<p>When the alternator is delivered, check that unit conforms with the delivery note and ensure that there are no damaged or defective parts; should there be any, please inform the forwarding agent, the insurance company, the seller or Zanardi alternatori immediately.</p>																																												
<p>PRESCRIZIONI DI SICUREZZA</p>		<p>SAFETY REQUIREMENTS</p>																																												
<p>Prima di qualsiasi intervento di pulizia, lubrificazione o manutenzione assicurarsi che il motore primario a cui e' collegato il generatore non sia in funzione, ma fermo e isolato dalle sue fonti di energia. Per fermare il generatore occorre seguire scrupolosamente la procedura di arresto del sistema di trascinamento; il generatore non e' previsto di Stop/Emergenza, ma si arresta istantaneamente in relazione al sistema di arresto predisposto dall'installato re.</p>		<p>Before any cleaning, lubrication or maintenance operation, ensure that the generator is stationary and disconnected from the power supply.</p> <p>When stopping the generator, ensure the compliance with the procedures for stopping the prime mover.</p> <p>The generator, in fact, has no Emergency Stop, but is controlled by the device arranged by the installer.</p>																																												

INTRODUCTION	VORWÖRT	ACLARACION
<p>Les alternateurs de la série A TN-E 28 répondent aux directives CEE 98/37, 73/23, 89/336 et leurs modifications. Toutefois, ils ne présentent aucun danger pour l'utilisateur si l'installation, l'utilisation, les manutentions suivent es instructions fournies par Zanardi et à condition que les dispositifs de protection soient tenus en parfait état de marche.</p> <p>Pour cette raison, il faut se conformer scrupuleusement aux instructions indiquées dans ce manuel.</p> <p>Il est interdit de reproduire quoique ce soit dans ce manuel.</p>	<p>Die Generatoren entsprechen den A TN-E 28 estimmugen 98/37, 73/23, 89/336 und deren entsprechenden Änderungen; aus diesem Grunde stellen sie keinerlei Gefahr für den Bediener dar, sofern sie in Übereinstimmung mit den von Zanardi vorgeschriebenen Anweisungen installiert, verwendet und gewartet werden und unter der Bedingung, daß die Schutzvorrichtungen stets in einem voll funktionstüchtigen Zustand gehalten werden.</p> <p>Aus den oben genannten Gründen ist es erforderlich, sich streng an die in diesem Handbuch angegebenen Anweisungen zu halten.</p> <p>Jegliche Form der Verbreitung und Reproduktion dieses Handbuchs ist verboten.</p>	<p>Los generadores de la serie ATN-E 28, responden a las directivas CEE 98/37, 73/23, 89/336 Y a sus respectivas modificaciones, por lo tanto no se presentan peligros para el operador, si instalados, usados y mantenidos según las instrucciones dadas por la Zanardi y con la condición que los dispositivos de seguridad sean mantenidos en una condición de perfecta eficiencia.</p> <p>Por esta razón es necesario adecuarse a la perfección a las instrucciones indicadas en este manual.</p> <p>Se prohíbe la reproducción total o parcial de este manual.</p>
IDENTIFICATION DE LA MACHINE	MASCHINEN-IDENTIFIKATION	IDENTIFICACION MAQUINA
<p>Pour toute demande auprès de Zanardi Alternatori ou auprès des centres agréés autorisés, citer toujours le type et le code de l'alternateur.</p>	<p>Für Mitteilungen an Zanardi Alternatori oder an die autorisierten Service-Zentralen, ist der Generatoren typ und der Code anzugeben.</p>	<p>Para cualquier tipo de comunicación con la Zanardi Alternatori o con los centros de reparación autorizados, indicar siempre el tipo y el código del generador.</p>
VERIFICATION A LA LIVRAISON	OBERPROFUNG BEI LIEFERUNG	CONTROL A LA ENTREGA
<p>A la livraison de l'alternateur, contrôler avec le bon de livraison qu'il n'y a aucun dommage ou de pièces manquantes; si c'est le cas, informer immédiatement l'expéditeur/l'assureur, le revendeur ou Zanardi Alternatori.</p>	<p>Bei Lieferung des Generators ist anhand des Lieferscheins dieser auf Schaden, bzw. auf fehlende Teile hin zu überprüfen; in diesem Falle sind der Spediteur, die Versicherung, der Wiederverkäufer oder Zanardi Alternatori umgehend darüber zu informieren.</p>	<p>A la entrega del generador, controlar junto con la factura que no existan defectos o piezas faltantes; en caso contrario informar inmediatamente la empresa de transportes, a compañía de seguros, el revendedor o la Zanardi Alternatori.</p>
PRESCRIPTIONS DE SECURITE	SICHERHEITS-VORSCHRIFTEN	PRECAUCIONES DE SEGURIDAD
<p>Avant une quelconque intervention de nettoyage, lubrification ou manutention, le moteur avec lequel est accouplé l'alternateur ne doit pas être en fonctionnement mais coupé de ses sources d'énergie.</p> <p>Pour couper un alternateur, il faut suivre scrupuleusement la procédure d'arrêt du système d'entraînement, l'alternateur n'est pas pourvu d'arrêt d'urgence, mais il s'arrête instantanément en fonction du système d'arrêt prévupar l'installateur.</p>	<p>Vor jedem Eingriff für Reinigung, Schmierung oder Wartung, muß der Hauptmotor, an den der Generator angeschlossen ist, außer Betrieb gesetzt werden; er muß stillstehen und von seinen Energiequellen isoliert werden.</p> <p>Um dem Generator zu stoppen, ist es erforderlich genauestens das Abstellverfahren für das Zugsystem einzuhalten; der Generator ist nicht mit einem Sicherheitsabschalter ("NOTAUS") versehen, sondern er stoppt unmittelbar in Abhängigkeit von dem Abschaltssystem, das vom Hersteller vorgesehen ist.</p>	<p>Antes de cualquier tipo de operación de limpieza, lubricación o mantenimiento, el motor primario al cual esté acoplado el generador no debe estar en funcionamiento, el mismo deberá estar inmóvil y aislado de sus fuentes de energía.</p> <p>Para detener el generador es necesario seguir escrupulosamente los procedimientos de detención del sistema de arrastre; el generador no posee un Stop/Emergencia, pues el mismo se detiene instantáneamente en función del sistema de stop preparado por el instalador.</p>

PRESCRIZIONI DI SICUREZZA		SAFETY REQUIREMENTS
<p>Durante la consultazione del presente manuale d'uso e manutenzione troverete alcuni simboli; questi hanno un preciso significato.</p> <p>SIMBOLOGIA CONVENZIONALE E SUA DEFINIZIONE</p> <p>IMPORTANTE Segnala al personale interessato che l'operazione descritta presenta un rischio che può avere come conseguenza un danno alla macchina, se non effettuata nel rispetto delle normative di sicurezza.</p> <p>ACCORTEZZA Segnala al personale interessato che l'operazione descritta presenta un rischio che può avere come conseguenza un danno alla macchina e/o lesioni al personale stesso, se non effettuata nel rispetto delle normative di sicurezza.</p> <p>AVVERTIMENTO Segnala al personale interessato che l'operazione descritta presenta un rischio che può avere come conseguenza lesioni gravi o morte, se non effettuata nel rispetto delle normative di sicurezza.</p> <p>PERICOLO Segnala al personale interessato che l'operazione descritta presenta un rischio immediato che ha come conseguenza lesioni gravi o morte, se non effettuata nel rispetto delle normative di sicurezza.</p> <p>ADDETTO ALLA MOVIMENTAZIONE Identifica il tipo di operatore a cui è riservato l'intervento trattato. Questa qualifica presuppone una piena conoscenza e comprensione delle informazioni contenute nel manuale d'uso del costruttore oltre che competenze specifiche dei mezzi di sollevamento, dei metodi e delle caratteristiche d'imbragatura e della movimentazione in sicurezza.</p> <p>MANUTENTORE MECCANICO Identifica il tipo di operatore a cui è riservato l'intervento trattato. Questa qualifica presuppone una piena conoscenza e comprensione delle informazioni contenute nel manuale d'uso del costruttore oltre che competenza specifica per effettuare gli interventi di installazione, regolazione, manutenzione, pulizia e/o riparazione.</p> <p>MANUTENTORE ELETTRICO Identifica il tipo di operatore a cui è riservato l'intervento trattato. Questa qualifica presuppone una piena conoscenza e comprensione delle informazioni contenute nel manuale d'uso del costruttore oltre che competenza specifica per gli interventi di natura elettrica di collegamento, regolazione, manutenzione e/o riparazione. E' in grado di operare in presenza di tensione all'interno di armadi e quadri elettrici.</p>	<div data-bbox="651 376 943 477" style="border: 1px solid black; padding: 5px; text-align: center;"> IMPORTANTE IMPORTANT WICHTIG </div> <div data-bbox="703 568 895 763" style="border: 1px solid black; padding: 5px; text-align: center;">  </div> <div data-bbox="703 804 887 965" style="border: 1px solid black; padding: 5px; text-align: center;">  </div> <div data-bbox="715 994 884 1140" style="border: 1px solid black; padding: 5px; text-align: center;">  </div> <div data-bbox="711 1211 887 1386" style="border: 1px solid black; padding: 5px; text-align: center;">  </div> <div data-bbox="722 1482 887 1650" style="border: 1px solid black; padding: 5px; text-align: center;">  </div> <div data-bbox="722 1787 895 1955" style="border: 1px solid black; padding: 5px; text-align: center;">  </div>	<p>Symbols having specific meanings have been used throughout this instruction and maintenance manual.</p> <p>CONVENTIONAL SYMBOLS AND SYMBOL DESCRIPTION</p> <p>IMPORTANT This symbol warns the personnel concerned that the described operation may cause damages to the machine if it is not carried out according to the safety standards.</p> <p>CAUTION This symbol warns the personnel concerned that the described operation may cause damages to the machine and/or injures to the personnel if it is not carried out according to the safety standards.</p> <p>WARNING This symbol warns the personnel concerned that the described operation may cause serious injuries or death to the personnel if it is not carried out according to the safety standards.</p> <p>DANGER This symbol warns the personnel concerned that the described operation may immediately cause serious injuries or death to the personnel if it is not carried out according to the safety standards.</p> <p>HANDLER This symbol identifies the type of operator in charge of the operation described. This qualification requires a complete knowledge and understanding of the information contained in the manufacturer's instruction manual as well as specific skills about the hoisting means, slinging methods and features and safe handling procedures.</p> <p>MECHANICAL SERVICE MAN This symbol identifies the type of operator in charge of the operation described. This qualification requires a complete knowledge and understanding of the information contained in the manufacturer's instruction manual as well as specific skills necessary to perform installation, adjustment, maintenance, cleaning and/or repair operations.</p> <p>ELECTRICAL SERVICE MAN This symbol identifies the type of operator in charge of the operation described. This qualification requires a complete knowledge and understanding of the information contained in the manufacturer's instruction manual as well as specific skills necessary to perform electrical operations such as connections, adjustment, maintenance and/or repair.. The electrical service man must be able to work even in case electrical cabinets and panels are live.</p>

PRESCRIPTIONS DE SECURITE	SICHERHEITS VORSCHRIFTEN	PRECAUCIONES DE SEGURIDAD
<p>Pendant la consultation du présent manuel d'instruction et de maintenance, vous trouverez quelques symboles; ces ont une précis signification.</p> <p>SIMBOLIQUE CONVENTIONNEL ET DEFINITION</p> <p>IMPORTANT Signe au personnel intéressé que l'operation décrite presente, une risque qu'il peut avoir comme conséquence une damage au la machine, si n'effectué pas dans le respect des normes de sécurité.</p> <p>ADRESSE Signe au personnel intéressé que l'operation décrite presente, une risque qu'il peut avoir comme conséquence une damage au la machine et/ou lésiones graves au personnel meme, si n'effectué pas dans le respect des normes de sécurité.</p> <p>AVERTISSEMENT Signe au personnel intéressé que l'exécution décrite présente une risque qu'il peut avoir comme conséquence une damage ou lésiones graves ou mort, si n'effectué pas dans le respect des normes de sécurité.</p> <p>DANGER . Signe au personnel intéressé que l'exécution décrite présente une risque immédiat qu'il a comme conséquence une damage lésiones graves ou mort, si n'effectué pas dans le respect des normes de sécurité.</p> <p>PRÉPOSÉ A LA MOVEMENTATION Identifié le type de operateur dont il est reservé l'intervention traité. Cette qualification suppose une pleine connaissance et compréhension des renseignement contenu dans le manuel d'instruction du constructeur plus loin que compétences spécifiques de moyens du soulèvement, des méthodes et des caractéristiques d'éligage et du mouvementation en sécurité.</p> <p>PRÉPOSÉ MÉCANIQUE Identifié le type de operateur dont il est reservé l'intervention traité. Cette qualification suppose une pleine connaissance et compréhension des renseignement contenu dans le manuel d'instruction du constructeur plus loin que compétences spécifiques pour effectuer les interventions d'installation, regulation, manutention, nettoyage et/ou réparation.</p> <p>PRÉPOSÉ ÉLECTRIQUE. Identifié le type de operateur dont il est reservé l'intervention traité. Cette qualification suppose une pleine connaissance et compréhension des renseignement contenu dans le manuel d'instruction du constructeur plus loin que compétences spécifique de nature électrique de liaison, regulation, manutention, et/ou réparation. Il est en degré de agir en présence de tension à l'intérieur des armoires et tableaux électriques.</p>	<p>Beim Nachschlagen in diesem Handbuch zur Bedienung und Wartung sind hier und da einige Symbole zu finden; diese haben eine bestimmte Bedeutung.</p> <p>ALLGEMEIN ÜBLICHE SYMBOLIK UND IHRE DEFINITION</p> <p>WICHTIG Signalisieren Sie dem zuständigen Personal, daß die beschriebene Arbeit ein Risiko darstellt, welches Schäden an der Maschine zur Folge ha ben kann; falls die Arbeit nicht unter voller Beachtung der Sicherheitsvorschriften erfolgt.</p> <p>HINWEIS Signalisieren Sie dem zuständigen Personal, daß die beschriebene Arbeit ein Risiko darstellt, welches Schäden an der Maschine und/oder Verletzungen des Personales selbst zur Folge ha ben kann; falls die Arbeit nicht unter voller Beachtung der Sicherheitsvorschriften erfolgt.</p> <p>WARNHINWEIS Dieses Symbol warnt das Personal, daß die hier beschriebene Operation eine eventuelle Gefahr darstellt, die ernste Verletzungen oder den Tod als Konsequenz zur Folge haben kann, wenn auszuföhrende Arbeit nicht nach den vorgeschriebenen Sicherheitsnormen durchgeföhrt wird.</p> <p>GEFAHR Dieses Symbol warnt das Personal, daß die hier beschriebene Operation eine sofortige Gefahr darstellt, die ernste Verletzungen oder den Tod als Konsequenz zur Folge haben kann, wenn auszuföhrende Arbeit nicht nach den vorgeschriebenen Sicherheitsnormen durchgeföhrt wird.</p> <p>TRANSPORTBEAUFTRAGTER Identifiziert den Personentyp, der mit dem Transport bzw. der Bewegung beauftragt ist. Diese Qualifikation setzt eine volle Kenntnis und Verständnis der im Bedienungshandbuch des Herstellers enthaltenen Informationen voraus, zusätzlich zu den spezifischen Kompetenzen, was die Transportund Anhebemittel, die Eigenschaften der Transportschlingen und der sicheren Bewegung betrifft.</p> <p>WARTUNGSFACHMANN MECHANIK Identifiziert den Personentyp, der mit der mechanischen Wartung beauftragt ist. Diese Qualifikation setzt eine volle Kenntnis und Verständnis der im Bedienungshandbuch des Herstellers enthaltenen Informationen voraus, zusätzlich zu den spezifischen Kompetenzen, was die Aufstellungs-, Einstellungs-, Wartungs-, Reinigungs- und/oder Reparaturarbeiten betrifft.</p> <p>WARTUNGSFACHMANN ELEKTRIK Identifiziert den Personentyp, der mit der elektrischen Wartung beauftragt ist. Diese Qualifikation setzt eine volle Kenntnis und Verständnis der im Bedienungshandbuch des Herstellers enthaltenen Informationen voraus, zusätzlich zu den spezifischen Kompetenzen, was die Eingriffe elektrischer Natur betrifft, wie: Anschlüsse, Einstellung, Wartung und/oder Reparaturen. Er ist in der Lage, auch Arbeiten im Inneren l von Schaltschranken und tafeln auszuführen, wenn diese un-ter Spannung stehen.</p>	<p>Durante la consultaci6n de el presente manual uso y manutention, aqui y alli hallerà algunos simbolos; Esos ont une preciso significado.</p> <p>SIMBOLOGIA CONVENCIONAL Y SUAS DEFINICION</p> <p>IMPORTANTE Signa a el personal interesado que el operation descrita presenta, una riesgo que puede hacer como consecuencia una dafio a la maquina, se no efectuada en el respecto de les normativas de seguridad.</p> <p>AGUDEZA Signa a el personal interesado que el operation descrita presenta, una riesgo que puede hacer como consecuencia una dafio a la maquina y/ou lésiones a el persoanl mismo, se no efectuada en el respecto de les normativas de seguridad.</p> <p>ADVERTIMIENTO Sefiales a los personales interesado que la operaci6n descrita introduce un riesgo que él pueda tener como lesiones o muertos serios de la consecuencia, si no está realizado en el respecto de lles normativas de seguridad.</p> <p>PELIGRO Sefiales a los personales interesado que la operaci6n descrita introduce un riesgo inmediato, que tenga como lesiones o muertos seriosn de la consecuencia, si no está realizado en el respecto de les normativas de seguridad.</p> <p>APLICADO A LA MOVIMENTATION Identifica el tipo de operador la cual es reservado el intervenci6n tartado. Esta calificaci6n presupone una llena conocimiento y comprensión des informaci6nes contenidos en el manual para uso de el constructor de la parte de allá que competencia especificaci6n des medios de levantamiento, des métodos y des características de barrachera y de movimenta ci6 n en seguridad.</p> <p>MANUTENDOR MECANICO Identifica el tipo de operador la cual es reservado el intervenci6n tartado. Esta calificaci6n presupone una llena conocimiento y comprensión des informaci6nes contenidos en el manual para uso de el constructor de la parte de allá que competencia especificaci6n por efectuar los intervenci6nes de in-stalaci6n, regulaci6n, manutenci6n, limpieza y/ou reparaci6n.</p> <p>MANUTENDOR ELÉCTRIC Identifica el tipo de operador la cual es reservado el intervenci6n tartado. Esta calificaci6n presupone una llena conocimiento y comprensión des informaci6nes contenidos en el manual para uso de el constructor de la parte de allá que competencia especificaci6n por efectuar los intervenci6nes de natura electrica de coligamiento, regulaci6n, manutenci6n, y/ou reparaci6n. Es en grado de trabajar en presencia de tension a los interno des armarios y cuadros electricos.</p>

PRESCRIZIONI DI SICUREZZA

Al momento dell'installazione le norme prevedono che il generatore sia collegato a terra. Per questa ragione assicurarsi che l'impianto di messa a terra sia efficiente ed in conformita' con le direttive del paese dove il generatore sara' installato.

ATTENZIONE

L'INSTALLATORE FINALE E' RESPONSABILE DELLA PREDISPOSIZIONE DI TUTTE LE PROTEZIONI (DISPOSITIVI DI SEZIONAMENTO, PROTEZIONI CONTRO I CONTATTI DIRETTI E INDIRETTI, PROTEZIONI CONTRO SOVRACORRENTI E SOVRATENSIONI, ARRESTO DI EMERGENZA ECC.) NECESSARIE PER RENDERE CONFORME IL MACCHINARIO E L'IMPIANTO UTILIZZATORE, ALLE VIGENTI NORME DI SICUREZZA INTERNAZIONALI/ EUROPEE.

Per la movimentazione dei generatori disimballati usare sempre ed esclusivamente gli appositi golfari. Utilizzare funi di portata adeguata senza sollevare il generatore troppo dal pavimento (max 30 cm.).

Alla fine del periodo di vita della macchina, rivolgersi alle agenzie di smaltimento materiali ferrosi e non disperderne parti nell'ambiente.

Gli addetti all'installazione, conduzione e manutenzione del generatore devono essere tecnici adeguatamente qualificati e che conoscano le caratteristiche dei generatori.

Le persone addette alla movimentazione devono sempre indossare guanti da lavoro e scarpe antinfortunistiche.

Qualora il generatore o l'intero impianto debba essere sollevato da terra, gli operatori devono usare un casco protettivo.

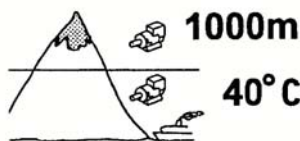
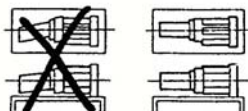
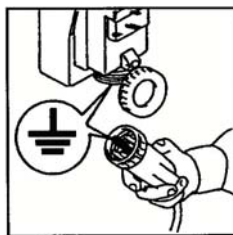
Il generatore va installato in un ambiente aerato. Se non c'è sufficiente aria oltre al mal funzionamento esiste pericolo di surriscaldamento. Sulla porta di ingresso del locale ci deve essere un cartello indicante il divieto di accesso alle persone non autorizzate.

Assicurarsi che il basamento del generatore e del motore primario sia calcolato per sopportarne il peso e tutti gli eventuali sforzi dovuti al funzionamento.

L'installatore deve collegare la macchina perfettamente in asse al motore primario; in caso contrario l'insieme puo' generare vibrazioni pericolose.

La macchina e' stata progettata per garantire la potenza nominale in ambienti con temperatura massima di 40 °c e altitudine inferiore ai 1000 metri; per condizioni diverse vedere il catalogo commerciale (depliant).

Nelle vicinanze della macchina non ci devono essere persone con indumenti svolazzanti tipo: sciarpe, fular, bracciali, etc e qualsiasi indumento deve essere chiuso con elastici alle estremita'.



SAFETY REQUIREMENTS

Before installing the generator, arrangements must be made to earth the machine. This is the reason why you must make sure that the grounding system is in good conditions and in compliance with the regulations of the country where the generator will be installed.

CAUTION

THE FINAL INSTALLER IS RESPONSIBLE FOR THE INSTALLATION OF ALL THE PROTECTIONS (SECTIONING DEVICES, PROTECTIONS AGAINST DIRECT AND INDIRECT CONTACTS, OVERCURRENT AND OVERVOLTAGE PROTECTIONS, EMERGENCY STOP, ETC.) NECESSARY FOR THE MACHINE TO COMPLY WITH THE EXISTING INTERNATIONAL/EUROPEAN SAFETY REGULATIONS.

For handling the unpacked generators, always use the special eyebolts only; use ropes having a suitable carrying capacity and do not lift the generator too much from the floor (max 30 cm.).

When the machine is worn out, contact the companies in charge of the disposal of ferrous material and do not throw away its parts into the environment.

The operators in charge of the installation, operation and maintenance of the generators must be skilled technicians who know the characteristics of the generators.

The people in charge of the handling must always wear work gloves and safety shoes. In case the generator or the whole plant must be lifted from the floor, the operators must wear a safety helmet.

The generator must be installed in an airy room. If there is not enough air, a malfunction or an overheating may occur. All entry doors into generator room should be clearly marked "Authorized persons only".


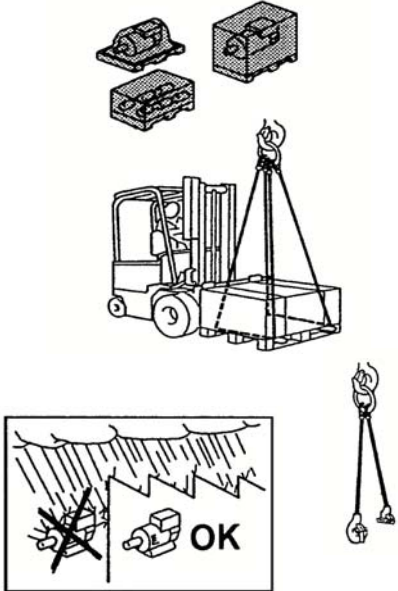
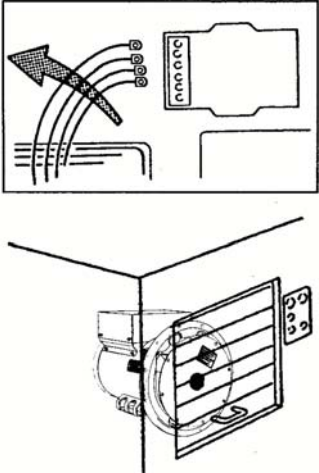
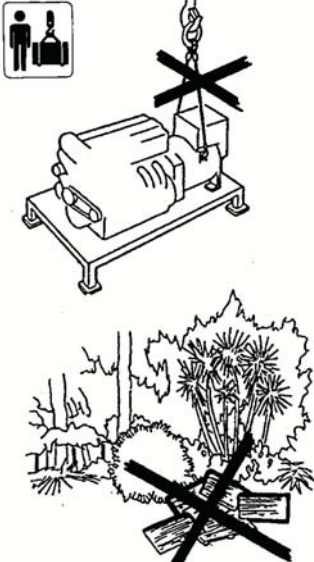
Make sure that genset foundations and baseframe are suitable to bear the combined weight of the alternators and prime mover.




The alternator should be securely connected and perfectly aligned with the prime mover, otherwise dangerous vibrations may occur.

The machine has been designed to ensure the rated output when it is installed in rooms having a max temperature of 40°C and at an altitude not exceeding 1000 meters; in case of different conditions, please make reference to our catalogue (brochure).

No person must wear fluttering clothes (such as scarves, etc.) near the machine and any garment must be fastened with elastic bands at its ends.

PRESCRIPTIONS DE SECURITE	SICHERHEITS VORSCHRIFTEN	PRECAUCIONES DE SEGURIDAD
<p>Au moment de l'installation, les normes prévoient que l'alternateur soit relié à la terre. Pour cette raison, s'assurer que l'installation de mise à la terre fonctionne bien et soit en conformité avec les directives du pays ou le générateur sera installé.</p> <p>ATTENTION L'INSTALLATEUR FINAL EST RESPONSABLE DE LA MISE EN PLACE DE TOUTES LES PROTECTIONS NÉCESSAIRES (DISPOSITIFS DE PROTECTION ET DE COUPURE, PROTECTIONS CONTRE LES CONTACTS DIRECTS ET INDIRECTS, PROTECTIONS CONTRE LES SURCHARGES ET LES SURTENSIONS, ARRÊT D'URGENCE ETC.), POUR RENDRE CONFORME LE MATÉRIEL ET SON IMPLANTATION AUX NORMES DE SÉCURITÉ INTERNATIONALES ET EUROPÉENNES EN VIGUEUR.</p> <p>Pour le déplacement des alternateurs desembalés, utiliser toujours et exclusivement les points d'encrage, utiliser les moyens de levage adéquates sans trop soulever l'alternateur du sol (max. 30 cm).</p> <p>A la fin de la période de vie de la machine, s'adresser aux organismes de recyclage du matériel concerné.</p> <p>Les ouvriers, conducteurs et manutentionnaires de l'alternateur doivent être techniquement qualifiés et connaître les caractéristiques du générateur.</p> <p>Les personnes employées à la manutention doivent avoir des gants et des chaussures de sécurité. Dans le cas ou l'alternateur ou le groupe électrogène doivent être soulevé de terre, les opérateurs doivent utiliser un casque de protection.</p> <p>L'alternateur doit être installé dans un endroit aéré. Si la quantité d'air n'est pas suffisante, outre un mauvais fonctionnement, il existe aussi un risque de surchauffe.</p> <p>Sur la porte d'entrée du local il doit y avoir un écriteau indiquant "entrée interdite aux personnes non autorisées".</p> <p>S'assurer que le châssis, support de l'alternateur et du moteur, est calculé pour supporter la masse totale.</p> <p>L'installateur doit monter la machine parfaitement dans l'axe du moteur d'entraînement. Dans le cas contraire, l'ensemble peut générer des vibrations dangereuses.</p> <p>La machine est prévue pour garantir sa puissance nominale à une température ambiante de 40°C max, et pour une altitude inférieure à 1000 m. Pour des conditions différentes, voir le catalogue commercial (dépliant).</p> <p>Dans le voisinage de la machine, il ne doit y avoir aucune personne portant des vêtements flottants type écharpe, foulard... et quelque soit le vêtement, il doit être fermé avec un élastique à l'extrémité.</p>	<p>Bei der installation ist, gemäß Vorschriften, darauf zu achten, daß der Generator geerdet wird. Aus diesem Grunde ist es erforderlich sicherzustellen, daß die Erdungsanlage leistungsfähig ist und mit den Vorschriften des Landes, in dem der Generator installiert wird, übereinstimmt.</p> <p>ACHTUNG DER ENDMONTEUR IST VERANTWORTLICH FÜR DIE VOREINSTELLUNG UND VORBEREITUNG ALLER SCHUTZVORRICHTUNGEN (TRENNVORRICHTUNGEN, SCHUTZVORRICHTUNGEN GEGEN DIREKTES UND INDIREKTES BERÜHREN, SCHUTZVORRICHTUNGEN GEGEN ÜBERSTROM UND ÜBERSpannung, NOTAUS, ETC.), DIE MASCHINE UND DIE ANLAGE DES ANWENDERS AN DIE GÜLTIGEN INTERNATIONALEN UND EUROPÄISCHEN SICHERHEITSVORSCHRIFTEN ANZUPASSEN.</p> <p>Für den Transport der nicht verpackten Generatoren sind immer und ausschließlich die entsprechend geeigneten Transportösen zu verwenden. Es sind Seile mit geeigneter Tragfähigkeit zu verwenden, ohne den Generator zu sehr von der Bodenfläche anzuheben (max. 30 cm).</p> <p>Am Ende der Lebensdauer der Maschinen ist sich an die Entsorgungsunternehmen für Eisenmaterialien zu wenden; Teile dürfen nicht einfach weggeworfen werden.</p> <p>Das für Installation, Bedienung und Wartung zuständige Personal muß aus entsprechend qualifizierten Technikern bestehen, die die Eigenschaften des Generators genau kennen.</p> <p>Die für den Transport zuzuständigen Personen haben stets Arbeitshandschuhe und Schuhwerk gemäß den Unfallverhütungsvorschriften zu tragen. Sofern der Generator oder die gesamte Anlage vom Boden angehoben werden müssen, haben die Arbeiter ein Schutzelm zu verwenden.</p> <p>Der Generator muß in einem belüfteten Raum installiert werden. Wenn ausreichende Belüftung nicht gegeben ist, besteht die Gefahr fehlerhaften Funktionierens und der Überhitzung.</p> <p>An der Eintrittstür zu diesem Raum ist ein Schild anzubringen, das den Eintritt für nicht autorisierte Personen untersagt.</p> <p>Es ist sicherzustellen, daß der Untergrund für den Generator und den Hauptmotor so berechnet ist, daß er das Gewicht tragen kann.</p> <p>Der Aufsteller muß die Maschine genau auf der Mittellinie mit dem Hauptmotor anschließen; andernfalls kann die Konstruktion gefährliche Schwingungen auslösen.</p> <p>Die Maschinen wurde projektiert, um die Nominaleistung bei einer maximalen Umgebungstemperatur von 40°C und einer Höhe unterhalb von 1000 Metern zu gewährleisten. Sollen andere Voraussetzungen erfüllt werden, konsultieren sie bitte unseren Handelskatalog.</p> <p>In der Nähe der Maschinen dürfen sich keine Personen aufhalten, die nicht eng anliegende Kleidungs- oder Schmuckstücke tragen (wie z.B. Schals, Tücher, Armbänder, usw.). Jedes Kleidungsstück muß an den Gelenken durch Gummis geschlossen werden.</p>	<p>Al momento de la instalación, las normas prevén la conexión a tierra del generador. Por lo tanto es necesario que la instalación de puesta a tierra sea eficiente y en conformidad con las directivas del país donde el generador será montado.</p> <p>ATENCIÓN EL INSTALADOR FINAL ES RESPONSABLE DEL MONTAJE DE TODAS LAS PROTECCIONES (DISPOSITIVOS DE SECCIONAMIENTO, PROTECCIONES CONTRA CONTACTOS DIRECTOS E INDIRECTOS, PROTECCIONES CONTRA SOBRECARGA Y SOBRETENSION, PARA DA DE EMERGENCIA, ETC.), NECESARIAS PARA PRODUCIR LA CONFORMIDAD DE LAS MAQUINAS Y LA INSTALACION CON LAS NORMAS VIGENTES DE SEGURIDAD INTERNACIONALES Y EUROPEAS.</p> <p>Para mover los generadores desembalados, usar siempre y exclusivamente los correspondientes ganchos que poseen los mismos. Utilizar correas de resistencia adecuada sin necesidad de elevar demasiado el generador del pavimento (max 30 cm).</p> <p>Al final del periodo de vida útil de la máquina, dirigirse a una agencia de reciclaje de materiales ferrosos, de manera de no perder partes en el ambiente.</p> <p>Las personas dedicadas a la instalación, transporte y mantenimiento del generador deberán ser técnicos adecuadamente calificados y que conozcan las características de los generadores.</p> <p>Las personas dedicadas al transporte deberán usar siempre guantes de trabajo y zapatos de seguridad. Siempre que el generador o el equipo completo sea elevado del suelo, los operadores deberán usar cascos de protección.</p> <p>El generador debe ser instalado en un ambiente aireado. Si no hay suficiente ventilación, además del mal funcionamiento existirá el peligro de sobrecalentamiento. A la puerta de ingreso del local se deberá colocar un cartel que prohíba el acceso a las personas no autorizadas.</p> <p>Asegurarse que la base de apoyo del generador y del motor primario sean calculadas para soportar el peso total. El instalador deberá acoplar el generador coaxialmente con el motor primario, en caso contrario, todo el conjunto podrá tener peligrosas vibraciones.</p> <p>La máquina eléctrica fue diseñada para garantizar la potencia nominal con una temperatura ambiente máxima de 40°C y una altitud inferior a 1000 m; para condiciones diferentes ver el catálogo comercial (dépliant).</p> <p>En proximidades de la máquina no deberá haber personas con indumentaria volante como pulseras, bufandas, etc. Cualquier otro tipo de indumentaria deberá ser fijada con elásticos en las extremidades.</p>

TRASPORTO E IMMAGAZZINAMENTO		TRANSPORT AND STORAGE
<p style="text-align: center;">PERICOLO DANGER</p> <p>In funzione della destinazione, gli alternatori possono essere imballati per la spedizione in vari modi.</p> <p>In ogni caso per movimentarli, osservare nella bolla di accompagnamento, il peso, e con mezzi adeguati, sollevarli da terra il meno possibile.</p> <p>Nel caso che l'imballo debba essere movimentato con carrelli, occorre che le forche siano tenute piu' larghe possibile, in modo da evitare cadute o scivolamenti.</p> <p>In caso di immagazzinamento, gli alternatori imballati e non, devono essere depositati in un locale fresco e asciutto e comunque mai esposto alle intemperie.</p> <p>Per la movimentazione al fine dell'installazione, sollevare i generatori, sempre, attraverso i propri golfari o punti di presa predisposti, facendo attenzione a non danneggiare eventuali parti a contatto con il sistema di sollevamento.</p>		<p style="text-align: center;">GEFAHR PELIGRO</p> <p>Alternators will be packed for shipment in a manner suitable to their mode of transport and final destination.</p> <p>Prior to handling goods, please ensure that lifting equipment is of sufficient capacity. Under lifting conditions machinery should be elevated to a minimal distance from the ground.</p> <p>When lifting or moving goods by forklift apparatus, care should be taken to ensure that forks are correctly positioned to prevent slipping or falling of pallet or crate.</p> <p>Both packed and unpacked alternators shall be stored in a cool and dry room, and shall never be exposed to the inclemency of the weather.</p> <p>When installing the alternators, always lift them by using their eyebolts.</p>
<p>ATTENZIONE:</p> <p>DOPO LUNGI PERIODI D'IMMAGAZZINAMENTO O IN PRESENZA DI SEGNI EVIDENTI DI UMIDITA' I CONDENSA, VERIFICARE LO STATO D'ISOLAMENTO.</p> <p>LA PROVA DI ISOLAMENTO DEVE ESSERE ESEGUITA DA UN TECNICO ADEGUATAMENTE QUALIFICATO.</p> <p>PRIMA DI ESEGUIRE TALE PROVA E' NECESSARIO SCONNETTERE IL REGOLATORE DI TENSIONE; SE LE PROVE DARANNO UN RISULTATO TROPPO BASSO (INFERIOR E A 1 MW) SI DOVRA ASCIUGARE L'ALTERNATORE IN UN FORNO A 50-60°C.</p>		<p>PLEASE NOTE:</p> <p>AFTER PROLONGER STORAGE OR IF THE MACHINES SHOW SIGNS OF CONDENSATION, ALL WINDINGS SHOULD SE SUBJECTED TO INSULATION TESTS PRIOR TO OPERA TING.</p> <p>THE INSULATION TEST SHALL BE MADE BY SKILLED PERSONNEL.</p> <p>BEFORE CARRYING OUT THE TEST, THE VOLTAGE REGULATOR MUST BE DISCONNECTED; IF THE TEST RESUL TS ARE TOO LOW (LOWER THAN 1 MW) THE AL TERNA TOR MUST BE DRIED IN AN OVEN AT 50-60°C.</p>
<p>Ricordarsi che, una volta che il generatore sarà accoppiato al motore primario, o montato su un basamento, o installato in un telaio in modo da formare un corpo l,mico, non dovrà più essere sollevato dai propri golfari ma si dovranno seguire le indicazioni dell'installatore.</p> <p>Non disperdere l'imballo nell'ambiente, ma rivolgersi alle agenzie di smaltimento</p>		<p>Once the generator is coupled with an engine, mounted on a baseframe, or installed on a complete generating set, it cannot be lifted by its lifting bolts. The relevant instructions for lifting complete generating set should be followed.</p> <p>Any packing materials should be disposed of via correct waste disposal methods. Do not discard waste materials into the environment.</p>

TRANSPORT ET STOCKAGE	TRANSPORT UND LAGERUNG	TRANSPORTE Y DEPOSITO
<p style="text-align: center;">PERICOLO DANGER</p> <p>En fonction de la destination des alternateurs, ils peuvent être emballés de différentes manières pour leur l'expédition .</p> <p>En cas de déplacement des caisses, il est nécessaire de contrôler sur le bordereau de livraison le poids des machines et à l'aide de matériel adéquate les soulever de terre les caisses haut possible.</p> <p>Dans le cas où l'emballage devra être déplacé avec des chariots élévateurs, il est nécessaire que les sangles soient tenues le plus large possible de façon à éviter des chutes ou des glissements.</p> <p>En cas de stockage, les alternateurs emballés ou non, doivent être déposés dans un local frais et aéré et jamais exposés aux intempéries.</p> <p>Pour toutes les manutentions à la fin de l'installation toujours soulever les alternateurs, avec leurs propres anneaux de levage.</p>	<p style="text-align: center;">    </p> <p>In Abhängigkeit von dem Zielort, können die Generatoren entsprechend auf verschiedene Art und Weise für den Versand verpackt werden.</p> <p>In jedem Fall sind für den Transport die Angaben des begleitenden Lieferscheins bezüglich Gewicht zu beachten; der Generator soll mit geeigneter Hilfsmittel so wenig wie möglich vom Boden hochgehoben werden.</p> <p>Sollte die Verpackung mit dem Generator mit E Gabelstaplern bewegt werden müssen, ist es erforderlich, die Gabelstellung so weit wie möglich einzustellen, um dadurch zu verhindern, daß die Verpackung herunter-fallen oder herunterrutschen kann.</p> <p>Die Lagerung von verpackten und unverpackten Generatoren muß in einem kühlen und trockenen Raum erfolgen, der keinesfalls Witterungseinflüssen ausgesetzt ist.</p> <p>Zum Transport der Generatoren für Installationszwecke, dürfen diese stets ausschließlich an ihren dafür vorgesehenen Ringschrauben aufgehängt werden.</p>	<p style="text-align: center;">GEFAHR PELIGRO</p> <p>En función del destino final, los alternadores podrán ser embalados para su expedición en varios modos.</p> <p>En todos los casos, para moverlos, observar en la factura, el peso y con los medios adecuados, elevarlos del piso lo menos posible.</p> <p>En caso que el embalaje sea movido por medio de un elevador, será necesario que las cuerdas del mismo ocupen todo la base de la caja, para evitar caídas o deslizamientos.</p> <p>En caso de depósito, los alternadores con o sin embalaje, deberán ser puestos en un lugar fresco y seco o por lo menos nunca ser expuestos a la intemperie.</p> <p>Para mover los generadores antes de su instalación, elevarlos siempre por medio de sus ganchos respectivos.</p>
<p>ATTENTION:</p> <p>APRÈS DE LONGUES PÉRIODES DE STOCKAGE OU EN PRÉSENCE DE SIGNES ÉVIDENTS D'HUMIDITÉ I CONDENSATION, VÉRIFIER L'ÉTAT D'ISOLEMENT.</p> <p>L'ESSAI D'ISOLEMENT DOIT ÊTRE EXÉCUTÉ PAR UN TECHNICIEN QUALIFIÉ.</p> <p>AVANT DE PROCÉDER À UN TEL ESSAI, IL EST NÉCESSAIRE DECONNECTER LE RÉGULATEUR DE TENSION; SI LES VALEURS MESURÉES SONT INFÉRIEURES À CELLES REQUISES (INFÉRIEUR À 1 MW) IL EST NÉCESSAIRE DE SUPPRIMER L'HUMIDITÉ EN METTANT L'ALTERNATEUR DANS UN FOUR À 50-60° C.</p>	<p>ACHTUNG:</p> <p>NACH EINER LÄNGEREN LAGERUNGSZEIT ODER BEI DEUTLICHEN ANZEICHEN VON FEUCHTIGKEIT ODER KONDENSAT, IST DER ZUSTAND DER ISOLIERUNGEN ZU ÜBERPRÜFEN.</p> <p>DIE ÜBERPRÜFUNG DER ISOLIERUNG DARF NUR VON EINEM FACHMANN DURCHFÜHRT WERDEN.</p> <p>VOR DER DURCHFÜHRUNG EINER SOLCHEN PRÜFUNG IST ES ERFORDERLICH, DEN SPANNUNGSREGLER ABZUTRENNEN; SOLLTE DIE ÜBERPRÜFUNG EIN ZU NIEDRIGES ERGEBNIS ERBRINGEN (UNTERHALB VON 1 MW), MUß DER GENERATOR IN EINEM OFEN BEI 50-60°C GETROCKNET WERDEN.</p>	<p>ATENCIÓN:</p> <p>DESPUES DE LARGOS PERIODOS DE DEPOSITO O EN PRESENCIA DE EVIDENTES SIGNOS DE HUMEDAD O CONDENSACION, CONTROLAR EL ESTADO DE AISLACION.</p> <p>LA PRUEBA DE AISLACION DEBE SER EFECTUADA POR UN TECNICO ADECUADAMENTE CALIFICADO.</p> <p>ANTES DE REALIZAR LA PRUEBA ES NECESARIO DESCONECTAR EL REGULADOR DE TENSION; SI LOS RESULTADOS SON DEMASIADO BAJOS (INFERIOR A 1 MW), SE DEBERA SECAR EL ALTERNADOR EN UN HORNO A 50-60°C.</p>
<p>Se rappeler qu'une fois l'alternateur accouplé au moteur d'entraînement, ou monté sur socle, ou installé sur un châssis de manière à former un seul bloc, il ne devra plus être soulevé par ses propres anneaux de levages et il faudra suivre les indications de l'installateur.</p> <p>Ne pas jeter l'emballage dans la nature mais s'adresser à un centre de recyclage.</p>	<p>Sobald der Generator einmal an einen Antriebsmotor angeschlossen wird, bzw. auf einem Unterbau montiert oder in einem Rahmen installiert wird, so daß ein einziger Block entsteht, darf er nicht mehr an den Ringschrauben angehoben werden. Es sind die Vorschriften des AggregateKonstruktors zu beachten.</p> <p>Die Verpackung ist durch die entsprechenden Entsorgungsunternehmen zu entsorgen.</p>	<p>Recordar que, una vez que el generador será acoplado al motor primario, o montado en su base, o instalado en una estructura de manera de formar un cuerpo único, no deberá ser elevado por medio de sus ganchos, sino que se deberán seguir las indicaciones del instalador.</p> <p>No dejar que el embalaje se pierda en el ambiente, dirigirse siempre a cualquier agencia que trate el reciclaje de residuos.</p>

ACCOPIAMENTO MECCANICO



L'accoppiamento del generatore al motore primo e' a cura dell'utilizzatore finale ed e' eseguito secondo la sua sola discrezione. Le attenzioni richieste sono:

NELLA MESSA IN SERVIZIO AVER CURA CHE LE APERTURE DI ASPIRAZIONE E SCARICO DELL'ARIA DI RAFFREDDAMENTO SIANO SEMPRE LIBERE.

IL LATO DI ASPIRAZIONE NON DEVE ESSERE VICINO A SORGENTI DI CALORE. IN OGNI CASO, SE NON SPECIFICAMENTE CONCORDATO, LA TEMPERATURA DELL'ARIA DI RAFFREDDAMENTO DEVE ESSERE QUELLA AMBIENTE E COMUNQUE NON SUPERIORE A 40°C.

IN CASO DI GENERATORI MONOSUPPORTO IN FASE DI ACCOPPIAMENTO CON IL MOTORE PRIMO, FARE ATTENZIONE CHE IL ROTORE NON SI SFILI.

ISTRUZIONI PER MONTAGGIO EPW451N FORMA COSTRUTTIVA MD35.

Per l'accoppiamento del generatore EPW3-4-5 con forma costruttiva MD35, procedere come segue:

a) attraverso una delle due aperture laterali e ruotando manualmente il rotore, individuare sul mozzo della ventola, la relativa vite di bloccaggio

b) rendere la ventola libera di ruotare allentando la vite M8 di bloccaggio, utilizzando una chiave esagonale possibilmente con testa snodata

c) posizionare uno dei fori dei dischi in prossimità della parte alta di una delle aperture laterali e posizionare lo scarico realizzato su una delle pale della ventola, nella stessa posizione

d) avvicinare l'alternatore al motore di accoppiamento

e) allineare uno dei fori di fissaggio dei dischi del volano con il foro dei dischi del volano con il foro dei dischi precedentemente posizionato (punto 'c')

f) inserire ed avvitare parzialmente la relativa vite che blocca i dischi al volano. Tenendo ferma la ventola, ruotare il volano affinché altri due fori si ripresentino nella stessa posizione ed avvitare parzialmente la relativa vite. Ripetere detta operazione per tutti gli altri fori

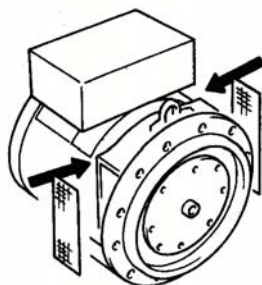
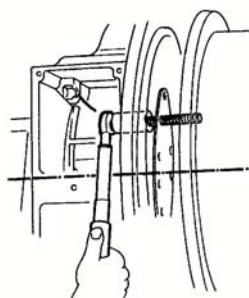
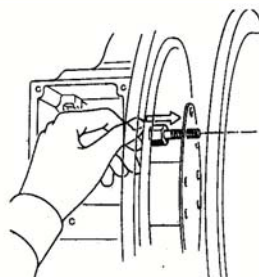
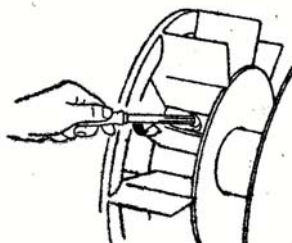
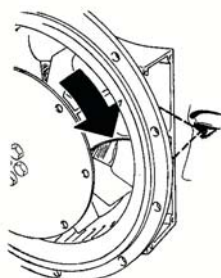
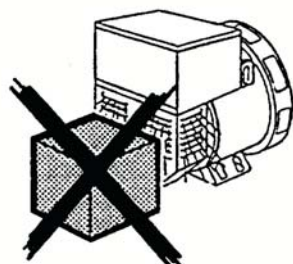
g) dopo aver verificato il corretto centraggio dei dischi nel volano motore, bloccare definitivamente dette viti

h) terminata l'operazione di bloccaggio dischi, ribloccare la ventola serrando la relativa vite con una coppia di serraggio pari a 12 Nm +/- 10%; la posizione radiale della ventola non è vincolante per il corretto funzionamento del sistema

i) montare le due retine laterali di protezione, fornite a corredo del generatore.

L'osservanza delle prescrizioni dei punti "h" ed "i" è di fondamentale importanza onde evitare seri danni del generatore e situazioni pericolose per cose e persone.

Solamente dopo che il generatore e' stato ben fissato meccanicamente procedere all'accoppiamento elettrico.



MECHANICAL COUPLING

The mechanical coupling is under the sole responsibility of the final user, and has to be done at his discretion.

Warnings:

BEFORE STARTING THE ALTERNATOR, CHECK THAT THE AIR INLETS AND OUTLETS ARE FREE OF ANY OBSTRUCTIONS.

THE AIR INLETS SHOULD NOT BE NEAR ANY HEATING SOURCES. IN ANY CASE, IF NOT SPECIFICALLY REQUESTED, THE COOLING AIR TEMPERATURE MUST BE EQUAL TO THE ENVIRONMENT TEMPERATURE AND NEVER HIGHER THAN 40°C.

BEFORE MECHANICAL COUPLING OF SINGLE BEARING ALTERNATORS TO PREVENT ROTOR FROM SLIPPING.

INSTRUCTIONS FOR THE ASSEMBLING OF EPW4-5 GENERATORS WITH MD35 FORM.

For the coupling of an EPW3-4-5 generator with MD35 form, proceed as follows:

a) through one of the two lateral openings, and by manually rotating the rotor, detect the relevant clamp screw on the fan hub

b) let the fan be free to rotate by slackening the M8 screw by means of an hexagonal wrench, possibly having an articulated head

c) position one of the disk holes near the upper part of one of the side openings and place the slit that is on one of the fan blades, in the same position

d) move the generator close to the coupling engine.

e) align one of the flywheel disk fastening holes with the holes of the previously positioned disks (point c)

f) Insert and partially tighten the screws that lock the disks to the flywheel. Keeping the fan still, turn the flywheel until another two holes are in the same position and partially tighten the screw. Repeat this operation for all the other holes

g) after inspecting the correct centring of the disks on the engine flywheel, the screws must be completely tightened

h) once the clamping of the disks is over, stop the fan once again by tightening the screw with a torque wrench setting adjusted at 12 Nm +/- 10%; the radial position of the fan is not binding for the correct operation of the system

i) fix the two lateral protection grids supplied with the generator.

Compliance with items "h" and "i" is of the utmost consequence in order to avoid serious damages to the generator or hazardous situations for people or objects.

Only after a correct mechanical coupling, proceed with the electrical connections.

ACCOUPLLEMENT MECANIQUE	MECHANISCHER ANSCHLUß	AACOPLAMIENTO MESANICO
<p>L'accouplement de l'alternateur au moteur d'entraînement est à la charge de l'utilisateur final et est exécuté selon sa propre méthode. Les précautions requises sont :</p> <p>DANS LA MISE EN SERVICE. S'ASSURER QUE LES OUVERTURES D'ASPIRATIONS ET L'EVACUATION DE L'AIR DE REFROIDISSEMENT SOIENT TOUJOURS LIBRES.</p> <p>LE COTÉ DE L'ASPIRATION NE DOIT PAS ÊTRE PRÈS D'UNE SOURCE DE CHALEUR. DANS CHAQUE CAS, S'IL N'Y A PAS DE SPÉCIFICATION PARTICULIÈRE, LA TEMPÉRATURE DE L'AIR DE REFROIDISSEMENT DOIT ÊTRE CELLE AMBIANTE ET DE TOUTE FAÇON, NE DOIT PAS ÊTRE SUPÉRIEURE À 40°C.</p>	<p>Der Anschluß des Generators an einen Antriebsmotor obliegt dem Anwender und erfolgt nach eigenem Ermessen. Folgende Punkte sind zu beachten :</p> <p>BEI DER INBETRIEBNAHME IST ZU GEWÄHRLEISTEN, DAß DIE ÖFFNUNGEN FÜR DIE ANSAUGUNG BZW. FÜR DEN AUSTRITT DER KÜHLLUFT MMER FREI BLEIBEN.</p> <p>DIE ANSAUGSEITE DARF SICH NICHT IN DER NÄHE VON WÄRMEQUELLEN BEFINDEN. FALLS NICHT ANDERWEITIG VEREINBART, MUß DIE KÜHLLUFT RAUMTEMPERATUR AUFWEISEN UND DARF DEN WERT VON 40°C NICHT ÜBERSCHREITEN.</p>	<p>El acoplamiento del generador al motor primario es responsabilidad del usuario final, y el mismo sera efectuado a propia discreción. Los puntos de atención requeridos son :</p> <p>EN LA PUESTA EN SERVICIO ASEGURARSE QUE LAS ABERTURAS DE ASPIRACION Y DESCARGA DEL AI RE DE REFRIGERACION SE ENCUENTREN SIEMPRE LIBRES DE OBSTACULOS.</p> <p>EL LADO DE ASPIRACION NO DEBE EST AR CERCA A FUENTES DE CALOR. DE CUALQUIER MANERA, SI NO ES PREVIAMENTE CONVENIDO, LA TEMPERATURA DEL AI RE DE RIFREGERACION DEBE SER AQUELLA DEL AMBIENTE, DE TODOS MODOS NO SUPERI ORA 40°C.</p>
<p>DANS LE CAS DES ALTERNATEI'RS MONOPALIER EN PHASE D'ACCOUPLEMI::NT AVEC LE MOTEUR D'ENTRAÎNEMENT, FAIRE ATTENTION QUE LE ROTOR N'AIT PAS GLISSÉ SUR SON AXE. OTER LE SYSTÈME DE FIXATION DU ROTOR.</p>	<p>BEI EIN LAGER SCHILD GENERATOREN IST IN DER PHASE DES ANSCHLUSSES AN DEN ANTRIEBSMOTOR DARAUF ZU ACHTEN, DAß SICH DER ROTOR NICHT LÖST; EINE EVENTUELL VORHANDENE BEFESTIGUNGSSICHERUNG DES ROTORS IST ZU ENTFFERNEN.</p>	<p>EN CASO DE GENERADOR MONOSOORTE EN FASE DE ACOPLAMIENTO CON EL MOTOR PRIMARIO, ASEGURARSE QUE EL ROTOR NO SE DESLIZE; QUITAR EL SISTEMA DE FIJACION DEL MISMO.</p>
<p>INSTRUCTIONS POUR LE MONTAGE EPW3-4-5 SOUS LA FORME MD35, : Pour le couplage du générateur EPW3-4-5 sous la lorme MD35. procéder ainsi:</p> <p>a) à travers une des deux ouvertures latérales et en tournant manuellement le rotor, repérer la vis de blocage correspondante sur le moyeu du ventilateur</p> <p>b) laire en sorte que l'hélice puisse tourner en dévissant la vis M8 de blocage en utilisant une clé hexagonale, si possible avec tete à joint</p> <p>c) piacer un des trous des disques à proximité de la partie haute d'une des , ouvertures latérales et piacer le déle-stage réalisé sur une des pales du ventilateur. dans la même position</p> <p>d) approcher l'alternateur au rnoteur de.couplage</p> <p>e) aligner un des trous de lixation des disques du volant avec le trou des disques placé précédemment (point"e")</p> <p>f) Insérer et visser partiellement la vis correspondante qui bloque les disques au volant En bloquant le ventilateur. tourner le volant afin que les autres trous se présentent à nouveau dans ia même position et visser partiellement la vis correspondante.Répéter cette opération pour tous les autres trous</p> <p>g) après avoir vérifié que le centrage des disques au volant de moteur est correct, bloquer définitivement les susdites vis"</p> <p>h) l'opération de blocage des disques terminée: bloquer à nouveau le ventilateur en serrant la vis correspondante avec un couple de serrage éga à 12 Nm +/- 10%; la position radiai du ventilateur ne conditionne pas le bon lonctionnement du système</p> <p>i) monter les deux grilles latérales de protection lournies avec le générateur.</p> <p>Le respect des prescriptions des points "h" et "i" est d'une importance londamentale alin d'éviter de sérieux dommages du générateur et des situations dangereuses pour les choses et les personnes.</p> <p>Seulement après que l'alternateur soit bien fixé mécaniquement, procéder au raccordement électrique.</p>	<p>MONTAGEANWEISUNGEN FOR EPW3-4-5 IN BAUFORM MD35. Zur Koppelung des EPW3-4-5 Generators mit Bauform MD35 ist wie folgt vorzugehen:</p> <p>a) Durch eine der zwei seitliehen Öffnungen und dureh manuelles Drehen des Rotors ist die entsprechende Bloekiersehraube aus der Gebläsenabe zu erkennen</p> <p>b) Das Gebläse zum freien Drehen bringen, indem man die Bloekiersehraube "M8 mit einem entspreehenden seehseekigen, möglichst gelenkigen Sehlüssel lockert</p> <p>c) Eines der zwei Seheibenlöcher in NÄhe der höheren Seite einer der seitliehen Öffnungen in Stellung bringen. Dabei ist der 1 Abfluss, der si eh auf einem der Gebläseflugel befindet, in gleicher Position zu bringen</p> <p>d) Den Wechselstromgenerator dem Koppelungsmotor annähern</p> <p>e) Eines der zwei Befestigunglöcher der Sehwungradsehreiben mit dem vorher eingestellten Seheibenloeh angleiehen (Punkt "c")</p> <p>f) Die entsprechende Schraube, die die Scheiben an dem Sehwungrad bloekiert, ist einzuführen und teilweise festzusehrauben. Bei festgehaltenem Gebläse ist das al Schwungrad zum rotieren zu bringen, bis sich zwei weitere Löcher in gleicher Siellung a befinden. Hierbei isl die entsprechende Sehraube leilweise festzuschrauben. Für die restliehen Löcher ist dieser Vorgang zu wiederholen.</p> <p>g) Nach Feststellung der korrekten Zentrierung der Seheiben in das Motorschwungrad, sind die genannten Sehrauben definitiv festzuziehen</p> <p>h) Wenn der Vorgang der Seheibenbloekierung beendet Ist, ist das e Gebläse erneut zu blockieren, indem die entsprechende Sehraube mit einem drehmoment von 12 Nm +/- 10% zu verriegeln ist; die Radialstellung des Gebläses ist hierbei für den korrekten Betrieb des Systems nchl massgebend</p> <p>i) Montage der zwei seitliehen Sehutznetze,die mit dem Generator mitgeliefert sind.</p> <p>Die korrekte Befolgung der unter "h" und"i" genannten Anweisungen isl von maßgebender Bedeutung, um ernsthafte l Schäden des Generators zu verhindern und um Gefahrsituationen an Saehen und Personen zu vermeiden.</p> <p>Erst wenn der Generator mechanisch richtig befestigt Isl, kann mil dem elektrisehen Anschluß fortgefahren werden</p>	<p>INSTRUCCIONES PARA MONTAJE EPW3-4-5 EN FORMA COSTRUTIVA MD35. Para el acoplaje del generador EPW3-4-5 con forma costrutiva MD35, proceder coma sigue:</p> <p>a) a través de una de las dos aberturas laterales y girando manualmente el rotor, individualizar en la placa del ventilador, el correspondiente tomillo de bloqueo</p> <p>b) liberar el ventilador soltando el tomillo M8 de bloqueo, utilizando una llave hexagonal posiblemente con cabeza desatada</p> <p>c) posicionar uno de los agujeros de los discos próximos a la parte alta de una de las aperturas laterales y posicionar la descarga realizada en una de las palas del ventilador, en la misma posición</p> <p>d) aproximar el altemador del motor de acoplaje</p> <p>e) alinear uno de los agujeros de fijación de los discos del volante con el agujero de los discos antes posicionado (punto "c")</p> <p>f) inserir y atornillar parcialmente el respectivo tornillo que bloquea los discos al volante. Manteniendo parado el ventilador, dar la vuelta al volante para que los otros dos agujeros se pongan otra vez en la misma posición y atornillar parcialmente el respectivo tomillo. Repetir la operación para todos los otros agujeros</p> <p>g) después de haber verificado el correcto centrage de los discos en el volante motor, bloquear definitivamente dichos tomillos</p> <p>h) terminada la operación de bloqueo de discos, rebloquear el ventilador cerrando cerrando los tornillos con un par de torque equivalente a 12 Nm +/- 10 % la posición radial del ventilador no es vinculante para él correcto funcionamiento del sistema</p> <p>i) montar las dos redes laterales de protección, suministradas junto con el generador.</p> <p>La observancia de las prescripciones de los puntos "h" y "i" es de fundamental importancia para evitar serios daños al generador y situaciones peligrosas para cosas y personas.</p> <p>Solo después que el generador haya sido convenientemente fijado mecánicamente, efectuar la conexión eléctrica.</p>

ACCOPPIAMENTO MECCANICO



MECHANICAL COUPLING

Nel caso di accoppiamento di un generatore-saldatrice serie EPW3 avente forma costruttiva B3/B9 seguire le seguenti istruzioni:

-) montare il coperchio anteriore sul motore fissandolo con le apposite viti e applicando una coppia di serraggio di $48 \pm 7\%$ Nm se si impiegano viti M10 o $21 \pm 7\%$ Nm nel caso di viti M8 (figura 1)

-) bloccare l'alternatore sul coperchio, fissando i quattro dadi M8 sui tiranti, applicando una coppia di serraggio pari a $16 \pm 7\%$ Nm (figura 2)

-) inserire il tirante centrale nella sua sede ed avvitare il dado (figura 3)

-) bloccare il tirante centrale applicando sul dado M8 una coppia di serraggio pari a $21 \pm 7\%$ Nm; rimontare le retine di protezione laterali e la griglia di chiusura posteriore applicando su ne viti M5 una coppia di serraggio pari a $3,5 \pm 7\%$ Nm (figura 4).

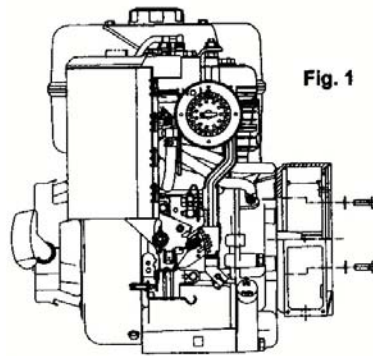


Fig. 1

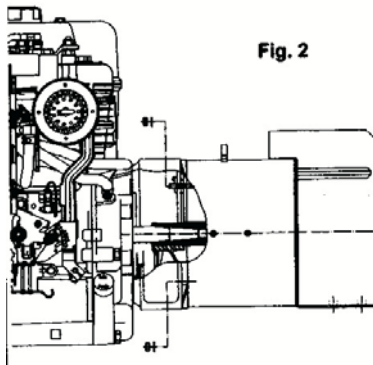


Fig. 2

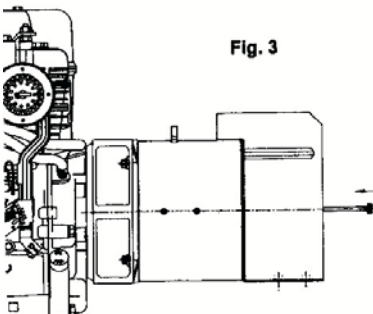


Fig. 3

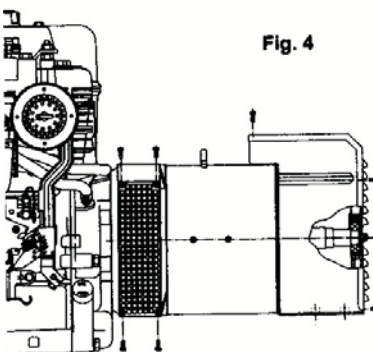


Fig. 4

When coupling with an EPW3 series generator having a B3/B9 form, follow the instructions below:

-) mount the front cover on the motor fixing it with the appropriate screws and applying a tightening torque of $48 \pm 7\%$ Nm If using M10 screws or $21 \pm 7\%$ Nm for M8 screws (figure 1)

-) lock the alternator into the cover by fixing the four M8 nuts onto the bolts, applying a tightening torque of $16 \pm 7\%$ Nm (figure 2)

-) insert the central bolt into its housing and screw the nut (figure 3)

-) lock the central bolt by applying a tightening torque of $21 \pm 7\%$ Nm to the M8 nuts reassemble the lateral protective nets and the rear closing grid by applying a tightening torque of $3,5 \pm 7\%$ Nm to the M5 screws (figure 4).

ACCOUPLLEMENT MECANIQUE	MECHNISCHER ANSCHLUß	ACOPLAMIENTO MECANICO
<p>Dans le cas d'un montage d'une generatrice de soudage série EPW3 ayant la forme constructive B3/B9, suivre les instructions suivantes:</p> <p>-) monter le couvercle avant sur le moteur en le fixant avec les vis prévues à cet effet et en appliquant un couple de serrage de 48 +/-7% Nm si on utilise des vis M10 ou de 21 +/- 7 % Nm en cas de vis M8 (figure 1)</p> <p>-) bloquer l'alternateur sur le couvercle en fixant les Quatre écrous M8 sur les tirants, en appliquant un couple de serrage de 16 +/-7 % Nm (figure 2)</p> <p>-) enfile le tirant central dans son logement et visser l'écrou (figure 3)</p> <p>-) bloquer le tirant central en appliquant à l'écrou M8 un couple de serrage de 21 +/- 7% Nm; remonter les grilles de protection latérales et la grille de fermeture arrière en appliquant aux vis M5 un couple de serrage de 3,5 +/- 7% Nm (figure 4).</p>	<p>Bei Anschluß, eines Generator-Schweißmaschine der Serie EPW3 mit Bauform B3/B9 müssen die folgenden Anweisungen befolgt werden :</p> <p>-) den vorderen Deckel auf den Motor setzen und ihn mit Hilfe der entsprechenden Schrauben und einem Anzugsmoment von 48 +/-7% festziehen, wenn Schrauben M10 verwendet werden, oder aber mit einem Anzugsmoment von 21 +/-7% Nm bei Verwendung von Schrauben M8 (Abbildung 1)</p> <p>-) den Umwandler auf dem Deckel befestigen und ihn mit Hilfe der vier , Schraubmuttern M8 an den Zugstanagen befestigen bei Aufbringen eines Anzugsmoments von 16 +/- 7% Nm (Abbildung 2)</p> <p>-) Die mittlere Zugstange in ihrem Sitz einstecken und die Schraubmutter II schrauben (Abbildung 3)</p> <p>-) die mittlere Zugstange blockieren und hierfür ein Anzugsmoment von 21 +/- 7% Nm auf die Schraubmutter aufbringen; die seitlichen Schutznetze sowie das hintere Abschlußrost wieder aufsetzen und hierfür ein (Anzugsmoment von 3,5 +/- 7% Nm auf die , Schrauben M5 aufbringen (Abbildung 4).</p>	<p>En el caso de acoplamiento de un generatore-soldadora serie EPW3 con forma constructiva B3/B9, siga las instrucciones siguientes :</p> <p>-) monte la tapa anterior encima del motor sujetándola con sus tornillos y aplicando un par de torque de 48 +/-7% Nm si utiliza tornillos M10, o de 21 +/- 7% Nm si utiliza tornillos M8 (fig. 1)</p> <p>-) sujete el alternador en la tapa fijando las cuatro tuercas M8 en los tirantes, aplicando un par de torque de 16 +/- 7% Nm (fig. 2)</p> <p>-) introducir el tirante central en su lugar y enroscar la tuerca (fig. 3)</p> <p>-) sujete el tirante central aplicando en la tuerca M8 un par de torque de 21 +/- 7% Nm; vuelva a montar las redcillas de protección laterales y la rejilla de cierre posterior, aplicando a los tornillos M5 un par de torque de 3,5 +/-7% Nm (fig. 4).</p>

ACCOPIAMENTO ELETTRICO



ELECTRICAL CONNECTIONS

PERICOLO DANGER

L'accoppiamento elettrico è a cura dell'utilizzatore finale ed è eseguito secondo la sua sola discrezione. Per l'ingresso nella scatola morsetti si raccomanda di utilizzare passacavi e serracavi in accordo con le specificid1e del paese di esportazione.

COLLEGAMENTO AWOLGIMENTI

Sono previsti entrambi i collegamenti, stella con neutro (Y) e triangolo (D) in tutti gli alternatori (escluso EPW3). Per passare da un collegamento Y a b. (es. da 400V a 230V) e' sufficiente spostare i ponti sulla morsetteria principale. Nessun intervento e' richiesto sul regolatore di tensione.

I generatori, vanno sempre collegati a terra con un conduttore di adeguata sezione utilizzando uno dei due (interno/ esterno) appositi morsetti.

Dopo aver eseguito il collegamento rimontare il coperchio scatola morsetti.

MPORTANTE

Il controllo della tensione va eseguito a vuoto con l'alternatore funzionante a frequenza nominale. Agendo sul trimmer tensione del regolatore si può ottenere la regolazione della tensione entro il +/- 5% del valore nominale. La macchina fornita a 50Hz può funzionare anche a 60 Hz, è sufficiente togliere il ponticello viola e tarare il trimmer al nuovo valore di tensione.

REGOLATORI

I regolatori elettronici della serie DSR ;EVR-01; e PWR-01, possono essere usati indifferentemente in tutte le gamme delle serie EPW3, EPW4, EPW5, senza modificarne le prestazioni (dopo specifica taratura).
REGOLATORE EVR 01-DSR

Il regolatore EVR-01 viene utilizzato per la regolazione automatica della tensione del generatore trifase della macchina.

PROTEZIONI

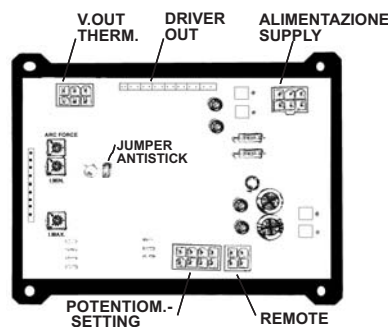
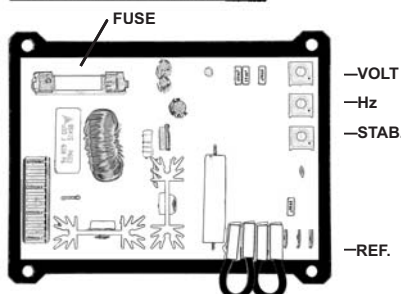
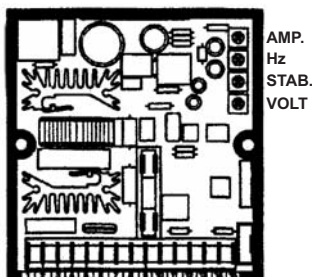
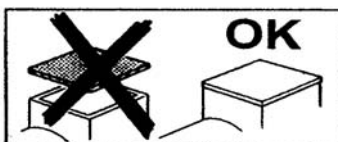
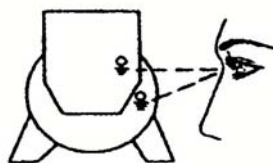
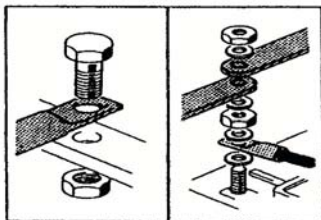
I regolatori sono prvvisti di una protezione di bassa velocità la cui soglia di intervento è regolabile tramite il trimmer "Hz". L'intervento di tale protezione è istantaneo riducendo la tensione di macchina quando la frequenza scende sotto il 10% di quella nominale.

REGOLA TORE PWR-01

Il regolatore PWR-01 gestisce la funzione saldatura mantenendo i parametri .impostati nel pannello di controllo, corrente di saldatura e arc force. Durante il normale funzionamento il led verde è acceso, mentre il led rosso si accende solo in caso di anomalia e si spegne automaticamente qualora venga a cessare l'inconveniente.

PROTEZIONI

Il regolatore è dotato di funzione anti stick che interviene nel caso di impuntamento dell'elettrodo o di corto circuito in uscita saldatura. Questa funzione è disinsensibile tramite jumper su scheda. Il regolato re inoltre è dotato di protezioni termiche a ripristino automatico integrate nel sistema.



GEFAHR PELIGRO

All electrical output connections are the responsibility of, and are at the discretion of, the end user. When making terminal box connections, all cable and terminal lugs should meet the relevant standards of the country of final destination.

WINDINGS CONNECTION

All alternators feature both star with neutral (Y) and delta (D) connections (no EPW3). To reconnect from a star to delta on a machine (for ex. from 400V to 230V), modify the linking arrangements on the output terminal board. It is not necessary to adjust the voltage regulator.

The alternator must always be earthed by sufficiently rated cable, using one of the inside or outside terminals.

After completing output connections ensure that the terminal box cover is securely in place.

MPORTANT

The generator output voltage must be checked under no-load conditions, with the correct setting of frequency. The voltage may be adjusted by +/-5% of the nominal, by acting upon the voltage potentiometer on the electronic regulators. A standard machine wound for 50 Hz can also function at 60 Hz by resetting the A.V.R. voltage trimmer on the new nominal voltage value.

REGULATORS

Either DSR ;EVR-01 and PWR-01 regulators can be used on the EPW3, EPW4, and EPW5 series, without affecting performances, (after specific adjustment).
EVR-01- DSR REGULATOR
The EVR-01 regulator is used for an automatic control of the alternator voltage in the 3Ph generator .

PROTECTION

The regulator is provided with an under-speed protection with an intervention threshold which can be adjusted by the potentiometer marked "Hz", this protection intervenes instantaneously by reducing the alternator voltage to a safe value when frequency falls below 10% of the nominal value.

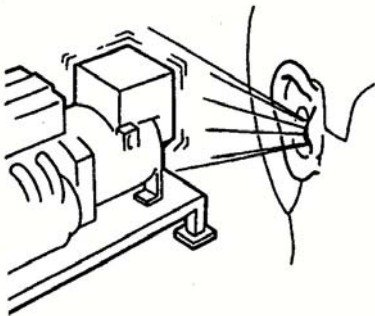
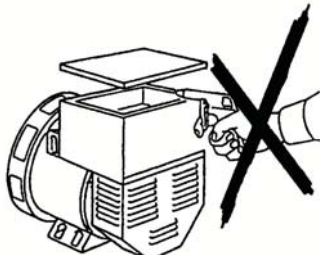







PWR-01 REGULATOR

The PWR-01 regulator controls the welding function by maintaining the parameters which have been established in the control panel, welding current and arc force regulation. During the normal condition a green led is on, but if there are any faults a red led, and turn off automatically as soon as the fault is removed.

PROTECTIONS

The regulator is equipped with an anti-stick function which intervenes in case of electrode blockage or of short circuit at point of welding exit. It is possible to turn off this function with a jumper in the board. Moreover, the regulator is equipped with thermal protections which are integrated in the system and which reset automatically.

RACCORDEMENT ELECTRIQUE	ELETRISCHER ANSCHLUß	ACCOPIAMENTO ELETTRICO
<p>Le raccordement électrique est à la charge de l'utilisateur final et est exécuté par ses soins. Pour le raccordement à la boîte à bornes, il est recommandé d'utiliser des passe cables et des serre cables en accord avec les spécifications du pays d'exportation.</p> <p>COUPLAGE DES ENROULEMENTS Tous les alternateurs sont prévus pour être couplés soit en étoile avec neutre (Y) ou soit en triangle(D) Pour passer de la connexion Y à L1 (par exemple de 400V à 230V) il est suffisant de modifier la position des barrettes sur la planchette à bornes . Aucune intervention n'est nécessaire sur le régulateur de tension.</p> <p>Les alternateurs doivent toujours être reliés à la terre avec un conducteur de section adéquate en utilisant une des deux (intérieure/externe) bornes appropriées.</p> <p>Après avoir fait la liaison , remonter le couvercle de la boîte à bornes.</p> <p>IMPORTANT Le contrôle de la tension se fait à vide avec l'alternateur fonctionnant à la fréquence nominale. En agissant sur le potentiomètre de tension du régulateur électronique, on peut obtenir la régulation de la tension entre + ou -5% de la valeur nominale.La machine fournie pour un fonctionnement en 50 Hz peut également être entraînée pour 60 Hz.Il est suffisant de régler le trimmer "volt" à la nouvelle valeur de tension.</p> <p>REGULATEURS Les régulateurs de type DSR-EVR-01 et PWR01 peuvent être utilisés indifféremment dans la série EPW3, EPW4, et EPW5 sans en modifier les prestations REGULATEUR DSR-EVR-01 Le régulateur EVR-01 est utilisé pour la régulation automatique de la tension de l'alternateur triphasé de la machine.</p> <p>REGULATEUR PWR-01 Le régulateur PWR-01 gère la fonction de soudure en maintenant les paramètres imposés dans le panneau de contrôle, courant de soudure et arc force.</p> <p>PROTECTIONS : Le régulateur est doté de fonction anticollage qui intervient dans le cas d'imputation de l'électrode ou de court-circuit en sortie de soudure. De plus le régulateur est pourvu de protections thermiques à rétablissement automatique intégré dans le système.</p>	<p>Der elektrische Anschluß obliegt dem Endanwender und erfolgt nach eigenem Ermessen Für den Eingang des Klemmenkastens wird empfohlen, Kabelführungen und Kabelschellen zu verwenden, die den Vorschriften und Spezifikationen des Exportlandes entsprechen.</p> <p>ANSCHLUB WICKLUNGEN Für alle Generatoren sind beide Anschluarten vorgesehen: Stern mit Sternpunktleiter (Y) und Dreieckschaltung (D) Um von einer Y-Schaltung auf eine t.Schaltung zu wechseln, (z.B. von 400V auf 230V), ist es ausreichend, die Brücken auf der Hauptklemmleiste zu verschieben. Für den Spannungsregler ist keinerlei Eingriff erforderlich.</p> <p>Die Generatoren müssen immer mit einem Leiter mit geeigneten Querschnitt unter Verwendung einer der dafür vorgesehenen Klemmen (innen / außen) geerdet werden.</p> <p>Nach Durchführung des Anschlusses ist die Abdeckung des Klemmenkastens erneut anzubringen.</p> <p>WICHTIG Die Spannungskontrolle wird im Leerlauf bei Nennfrequenz durchgeführt. Das Spannungspotentiometer der elektronischen Regler erlaubt die Spannungseinstellung. Diese Einstellung muß innerhalb +/- 5% begrenzt sein. In für 50 Hz vorgesehener generator kann durch entsprechende Drehzahländerung auch mit 60 Hz betrieben werden. Dazu ist lediglich am Sollwertpotentiometer die mit der geänderten</p> <p>REGLER Die regler, typ DSR-EVR-01 und PWR-01 ,konnen unterschiedslos in der serie EPW3,EPW4,und EPW5, ohne Leistungsänderung verwendet werden. REGLER EVR-01 Der Regler EVR-01 dient der automatischen Spannungsregulierung des Drehstromgenerators der Maschine.</p> <p>REGLER PWR-01 Der Regler PWR-01 steuert die Schweißfunktion unter Berücksichtigung der am Bedienfeld eingestellten Parameter sowie den Schweiß und Lichtbogenstrom.</p> <p>SCHUTZVORRICHTUNGEN Der Regler ist mit einem "AntistickSchuti" ausgerüstet, der bei irregulärer Funktion der Elektrode oder Kurzschluss am Schweißausgang eingreift. Zudem verfügt der Regler über systeminterne und selbststruckstellende Thermoschutzvorrichtungen.</p>	<p>La conexión eléctrica es responsabilidad del usuario final y la misma se efectúa a discreción de este último. Para la entrada en la caja de bornes se recomienda utilizar pasacables con su sistema de fijación respectivo en conformidad con las especificaciones del país de exportación.</p> <p>CONEXION BOBINADOS Se prevén ambas conexiones, estrella con neutro (Y) y triangulo (D) en todos los alternadores (escluso EPW3) Para pasar de una conexión Y a (ej. de 400V a 230V) es suficiente desplazar los puentes sobre los bornes principales. Ningun tipo de intervención es requerido en el regulador de tensión.</p> <p>Los generadores, deben ser siempre conectados a tierra con un conductor de sección adecuada, utilizando uno de los dos bornes (interno/externo) previstos para la misma.</p> <p>Después de haber realizado la conexión, montar nuevamente la tapa de la caja de bornes.</p> <p>IMPORTANTE El control de tensión se efectúa con el generador en vado (sin carga) y a la frecuencia nominal. Ajustando el potenciómetro tensión de los reguladores electrónicos se puede obtener la regulación de la misma dentro del +/- 5% del valor nominal. La máquina suministrada para funcionamiento a 50 Hz puede también funcionar a 60 Hz . Para ello es suficiente tarar el potenciómetro al nuevo valor nominal de la tensión.</p> <p>REGULADORES Los reguladores del tipo DSR-EVR-01 y PWR-01 pueden ser indiférentemente utilizados en las series EPW3, EPW4, Y EPW5, sin modificar las características. REGULADOR DSR-EVR-01 El regulador DSR-EVR-01 se utiliza para la regulación automática de la tensión del generador trifásico de la máquina.</p> <p>REGULADOR PWR-01 El regulador PWR-01 controla la función soldadura manteniendo los parámetros establecidos en el panel de control, corriente de soldadura y forzatura de arco.</p> <p>PROTECCIONES El regulador está provisto de función antistick que interviene en caso de bloqueo del electrodo o de corto circuito a la salida de la soldadura. Esta función se puede remover con un jumper nel regulador. El regulador también tiene protecciones térmicas que están integradas en el sistema y que se resetan automáticamente.</p>

AVVIAMENTO E ARRESTO		STARTING AND STOPPING OPERATIONS
<p>La strumentazione per l'avviamento, la conduzione e l'arresto del sistema e' a carico dell'installatore.</p> <p>LE OPERAZIONI DI AVVIAMENTO, CONDUZIONE E ARRESTO DEVONO ESSERE ESEGUITE DA PERSONALE ADEGUATAMENTE QUALIFICATO E CHE ABBAIA LETTO E COMPRESO LE PRESCRIZIONI DI SICUREZZA ALL'INIZIO DEL MANUALE. IMPORTANTE:</p> <p>Durante il primo avviamento, che deve essere eseguito a velocita' ridotta, l'installatore dovra' verificare che non si presentino rumori anomali.</p> <p>In caso di rumori anomali provvedere a fermare immediatamente il sistema e intervenire per migliorare l'accoppiamento meccanico.</p>		<p>Alli the instrumentation for starting, running and stopping the system shall be provided by the installer.</p> <p>THE STARTING, RUNNING AND STOPPING OPERATIONS MUST BE CARRIED OUT BY SKILLED PERSONNEL WHO HAVE READ AND UNDERSTOOD THE SAFETY INSTRUCTIONS AT THE BEGINNING OF THIS MANUAL IMPORTANT</p> <p>When the system is set to work for the first time, which has to be done at a reduced speed, the operator shall check that no anomalous noises can be detected. If an anomalous noise is detected, stop the system immediately and improve the mechanical coupling.</p>
PULIZIA E LUBRIFICAZIONE		CLEANING AND LUBRIFICATION
<p>Prima di avvicinarsi al generatore assicurarsi che sia a stato energetico zero e a temperatura ambiente; a questo punto e' possibile pulirlo esternamente con aria compressa.</p> <p>NON UTILIZZARE MAI LIQUIDI O ACQUA. NON PUORE CON ARIA COMPRESSA LE PARTI ELETTRICHE INTERNE, POICHE' POSSONO VERIFICARSI CORTO CIRCUITI O ALTRE ANOMALIE.</p>		<p>Prior to approaching or touching the alternator, ensure that it is not live and it is at room temperature; at this stage it is possible to clean it on the outside using compressed air.</p> <p>NEVER USE LIQUIDS OR WATER. DO NOT CLEAN THE INSIDE ELECTRIC COMPONENTS WITH COMPRESSED AIR, BECAUSE THIS MAY CAUSE SHORT-CIRCUITS OR OTHER ANOMALIES.</p>
MANUTENZIONE		MAINTENANCE
<div style="display: flex; justify-content: space-between; align-items: center;"> <div style="border: 1px solid black; padding: 5px;">PERICOLO DANGER</div> <div style="display: flex; gap: 10px;">      </div> <div style="border: 1px solid black; padding: 5px;">GEFAHR PELIGRO</div> </div>		
<p>I generatori della serie EPW sono costruiti per lavorare a lungo senza manutenzione.</p> <p>PRIMA DI ESEGUIRE QUESTA OPERAZIONE LEGGERE MOLTO ATTENTAMENTE LE PRESCRIZIONI DI SICUREZZA ALL'INIZIO DI QUESTO MANUALE.</p> <p>Gli interventi di manutenzione sul generatore Zanardi alternatori. si possono dividere in ordinari e straordinari; in ogni caso qualsiasi intervento deve essere autorizzato dal responsabile della sicurezza, a macchina ferma e isolata elettricamente dall'impianto o dalla rete;La manutenzione e la ricerca guasti deve essere eseguita da personale elettricamente/ meccanicamente qualificato in quanto ogni operazione a seguito descritta presenta pericoli per il personale.Si raccomanda inoltre che siano prese tutte le precauzioni per impedire che la macchina venga riavviata inavvertitamente durante le fasi di manutenzione e ricerca guasti.</p>	<div style="display: flex; justify-content: center; gap: 20px; margin-top: 20px;">   </div>	<p>The alternators series EPW are designed to give a long maintenance free working life.</p> <p>BEFORE PERFORMING THIS OPERATION, READ THE SAFETY REQUIREMENTS AT THE BEGINNING OF THIS MANUAL CAREFULLY.</p> <p>Maintenance operations on Zanardi alternatori generators can be divided into routine and extraordinary maintenance operations; in both cases, all operations must be authorised by the safety representative and they must be carried out when the machine is turned off and insulated from the electric installation or from the power mains.</p> <p>High-qualified mechanical or electrical technicians must carry out maintenance operations and any fault search since all operations described hereunder could put personnel in serious danger.</p> <p>It is also highly recommended to take all the necessary precautions so as to prevent an inadvertent starting of the machine during maintenance and fault search operations.</p>

DEMARRAGE ET ARRET	ANTRIEB UND STILLSETZUG	ARRANQUE Y PARADA
<p>La manipulation pour le démarrage, le fonctionnement et l'arrêt est à la charge de l'installateur.</p> <p>LES OPERATIONS DE DEMARRAGE, FONCTIONNEMENT ET ARRET DOIVENT ETRE FAITES PAR DU PERSONNEL QUALIFIE AYANT LU ET COMPRIS LES PRESCRIPTIONS DE SECURITE AU DEBUT DU MANUEL.</p> <p>IMPOT ANT : Durant le premier démarrage, qui doit être exécuté à vitesse réduite, l'installateur doit vérifier qu'aucun bruit anormal ne se présente. Dans le cas de bruits anormaux, interrompre immédiatement le fonctionnement et vérifier l'accouplement mécanique.</p>	<p>Die Instrumentierung für Antrieb, die Netzführung und die Stillsetzung der Systeme obliegt dem Monteur.</p> <p>ANTRIEB, NETZFÜHRUNG UND STILLSETZUNG DÜRFEN AUSSCHLIEßLICH VON ENTSPRECHEND QUALIFIZIERTEM FACHPERSONAL DURCHGEFÜHRT WERDEN UND ZWAR ERST NACHDEM DIE SICHERHEITSVORSCHRIFTEN AM ANFANG DIESES HANDBUCHS GELESEN UND VERSTANDEN WORDEN SIND.</p> <p>WICHTIG: Während der ersten Inbetriebnahme, die mit reduzierter Geschwindigkeit erfolgen muß hat der Monteur zu überprüfen, ob Anomalien in der Geräuschentwicklung auftreten. Im Falle von Anomalien in der Geräuschentwicklung, ist dafür zu sorgen, daß die Anlage unverzüglich gestoppt wird. Die mechanischen Anschlüsse müssen in diesem Falle verbessert werden.</p>	<p>La instrumentacion para el arranque, la conduccion y la parada del sistema es a cargo del instalador.</p> <p>LAS OPERACIONES DE ARRANQUE, CONDUCCION Y PARADA DEBEN SER REALIZADAS POR PARTE DE PERSONAL ADECUADAMENTE CALIFICADO Y QUE HAYA LEIDO Y COMPRENDIDO LAS NORMAS DE SEGURIDAD AL PRINCIPIO DEL MANUAL</p> <p>IMPORTANTE: Durante el primer arranque, que debiera efectuarse a baja velocidad, el instalador debern controlar qua no se presenten ruidos anormales. En caso de ruidos anormales, detener inmediatamente el sistema e intervenir para mejorar el acoplamiento mecánico.</p>
<p>NETTOYAGE ET GRAISSAGE</p> <p>Avant tout contact avec l'alternateur, s'assurer de sa propreté parfaite et qu'il soit à température ambiante; il est alors possible de le nettoyer extérieurement avec de l'air comprimé.</p> <p>NE JAMAIS UTILISER DE LIQUIDE OU DE L'EAU. NE PAS NETTOYER AVEC DE L'AIR COMPRIME LES PARTIES ELECTRIQUES INTERNES, CAR L'ON POURRAIT PROVOQUER UN COURT-CIRCUIT OU AUTRES ANOMALIES.</p>	<p>REINIGUNG UND SCHMIERUNG</p> <p>Bevor Sie sich dem Generator nähern, ist sicherzustellen, daß dieser nicht mehr stromführend ist und sich auf Raumtemperatur abgekühlt hat; zu diesem Zeitpunkt ist es möglich, den Generator von außen mit Preßluft zu reinigen.</p> <p>NIEMALS FLÜSSIGREINIGER ODER WASSER VERWENDEN. DIE INNENLIEGENDEN ELEKTROTEILE NIEMALS MIT PRESSLUFTREINIGEN, DA SICH KURZSCHLÜSSE ODER ANDERE STÖRUNGEN DARAUS ERGEBEN KÖNNTEN.</p>	<p>LIMPIEZA Y LUBRIFICACION</p> <p>Antes de acercarse al generador, asegurarse que el mismo sea a estado energético cero y a temperatura ambiente; en estas i condiciones es posible limpiarlo extemamente con aire comprimido.</p> <p>NO UTILIZAR NUNCA LIQUIDOS O AGUA. NO UMPIAR CON AIRE COMPRIMIDO LAS PARTES ELECTRICAS INTERNAS, DEBIDO A LA POSIBIUDAD DE CAUZAR CORTOCIRCUITOS O CUALQUIER OTRO TIPO DE PROBLEMA.</p>
<p>MAINTENANCE</p>	<p>WARTUNG</p>	<p>MANTENIMIENTO</p>
<p>Les alternateurs de la série EPW sont construits pour fonctionner longtemps sans aucun entretien.</p> <p>AVANT D'EXECUTER CETTE OPERATION, LIRE ATTENTIVEMENT LES PRE. SCRIPTIIONS DE SECURITE AU DEBUT DU MANUEL.</p> <p>Les interventions de maintenances sur les alternateurs Zanardi alternatori srl peuvent être considérées comme ordinaires ou extra-ordinaires ; dans chaque cas toute intervention doit être autorisée par le responsable de la sécurité, et effectuée sur une machine arrêtée et isolée électriquement de l'installation ou du réseau. La maintenance et le recherche de panne doit être effectuée par du personnel électriquemet! mécaniquement qualifié car chaque opération décrite ci dessous présente des dangers pour l'utilisateur. Nous recommandons en outre que soient prises toutes les précautions pour empecher le redémarrage du groupe par inadvertarce durant les phases de maintenances et de recherche de pannes.</p>	<p>Die Generatoren der Serie EPW sind so konstruiert, daß sie einen langen Zeitraum ohne Wartung arbeiten können.</p> <p>BEVOR DIESE ARBEITEN DURCHGEFÜHRT WERDEN, SIN D DIE AM ANFANG DIESES HANDBUCHES ANGE GEBEN EN SICHERHEITSVORSCHRIFTEN AUFMERKSAM ZU LESEN.</p> <p>Die Wartungsarbeiten an dem Stromerzeuger Zanardi alternatori können in normale und ausserordentliche geteilt werden; auf jeden Fall muss jede Wartung von dem Sicherheitsverantwortlichen autorisiert werden ; das kann nur passieren wenn die Maschina unbeweglich und elektrisch von der Anlage oder von dem Netz isoliert wird. Die Wartung und die Schadenuntersuchung muss von den elektrischen/mechanischen Fachkräften getan werden, denn jede Operation, welche unten beschrieben wird, zeigt besondere Gefahren für das Dienstpersonal. Es wird streng empfohlen, alle Vorsichtsmassnahmen zu treffen, um zu verhindern, dass die Maschine versehentlich während der Wartung und der Schadenuntersuchung wieder angelassen wird.</p>	<p>Los generadores de las series EPW son construidos para trabajar por mucho tiempo sin mantenimiento.</p> <p>ANTES DE REALIZAR DICHA OPERATION LEER CUIDADOSAMENTE LAS NORMAS DE SEGURIDAD AL PRINCIPIO DE ESTE MANUAL.</p> <p>Las intervenciones de manutención en el generador Zanardi se pueden dividir en ordinarias y extraordinarias; de cualquier forma, todas las intervenciones deben ser autorizadas por el responsable de la seguridad, con la máquina parada y aislada electricamente de la instalación o de la red. La manutención y la búsqueda de averias deben ser hechas por personal electricamente/mecánicamente cualificado, ya que cada operación a seguir descrita presenta peligros para el personal. Se recomienda además que sean tomadas todas las precauciones para impedir que la máquina vuelva a funcionar inadvertidamente durante las fases de manutención y búsqueda de averias.</p>

MANUTENZIONE



MAINTENANCE

Gli interventi di manutenzione straordinaria possono essere riassunti in :

- a) manutenzione dei cuscinetti ed eventuale sostituzione
- b) pulizia dei filtri aria (se presenti)
- c) pulizia degli avvolgimenti
- d) sostituzione del ponte a diodi
- e) sostituzione dell' eccitatrice
- f) sostituzione del regolatore di tensione
- g) controllo della tensione residua

a) Manutenzione dei cuscinetti ed eventuale sostituzione.

Tutti i generatori, montano cuscinetti di tipo stagno; per tali tipi di cuscinetti non sono necessarie manutenzioni per tutto il periodo di funzionampnto (stimabile in circa 30.000 ore).
Controlli periodici durante il periodo di funzionamento, devono essere eseguiti per verificare eventuali surriscaldamenti o rumori; eccessive vibrazioni possono essere causate da una usura anomala del cuscinetto. In tal caso, il cuscinetto deve essere smontato per essere esaminato ed eventualmente sostituito.
Qui di seguito viene descritta la procedura per sostituire il cuscinetto.

Generatore tipo EPW 3-4-5.

Per smontare l'alternatore della serie EPW, attenersi alle seguenti istruzioni:

-) togliere il coperchio anteriore
-) sfilare il rotore utilizzando un mezzo di sollevamento con funi morbide ma di portata adeguata; verificare che i mezzi di sollevamento predisposti siano comunque adeguati per i pesi dei componenti da movimentare
-) per estrarre il cuscinetto deve essere utilizzato un apposito estrattore
-) per il montaggio del nuovo cuscinetto, riscaldare lo stesso Con un apposito dispositivo magnetico
-) indossando gli appositi guanti antiscottatura, montare il cuscinetto nella sua sede

PROCEDURA DI VERIFICA PER DIODI ROTORE ECCITATRICE

Strumentazione necessaria:
batteria 12V; lampada 12V-21W (o in alternativa resistenza 6.8Q-30W) voltmetro (Ex. Multimetro su scala VOL T d.c.)

Importante: Prima di eseguire le operazioni seguenti sconnettere i due cavi di collegamento del rotore principale al ponte diodi (+ e-).

TEST DEI DIODI SUL "NEGATIVO"

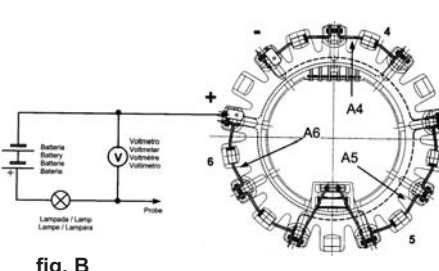
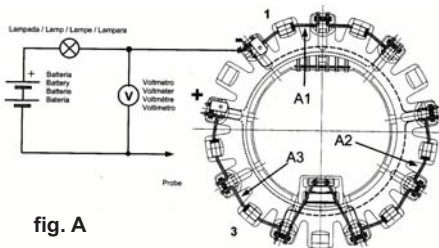
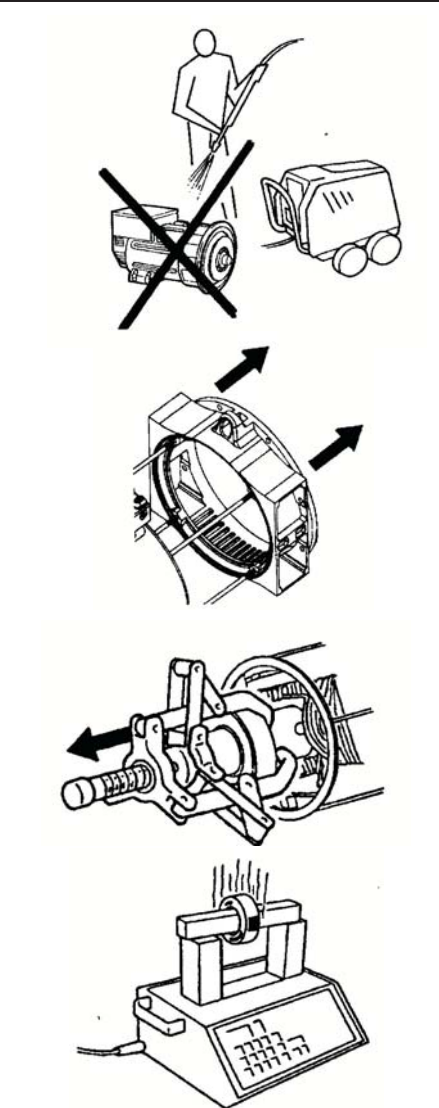
Connettere gli strumenti come indicato in figura A Fissare il cavo connesso alla lampada al morsetto negativo del ponte come indicato in figura A. Connettere il terminale "Probe" ai punti A 1, A2 ed A3 in sequenza per verificare rispettivamente i diodi 1, 2 e 3. Verificare la lettura sul voltmetro in relazione a quanto indicato in tabella.

TEST DEI DIODI SUL "POSITIVO"

Connettere gli strumenti come indicato in figura B Fissare il cavo connesso al negativo della batteria al morsetto positivo del ponte come indicato in figura B Connettere il terminale "Probe" ai punti A4, A5 e A6 in sequenza per verificare rispettivamente i diodi 4, 5 e 6; verificare la lettura sul voltmetro in relazione a quanto indicato in tabella.

ISTRUZIONI PER LA SOSTITUZIONE DEL DIODO.

Qualora i valori riscontrati indichino un diodo danneggiato, occorrerà procedere alla sostituzione del componente. A tale scopo si raccomanda di non estrarre i reofori dalle rispettive sedi ma di tagliarli in prossimità. del corpo del componente; inserire il nuovo componente rispettando le polarità e saldare a stagno accuratamente i reofori



Extraordinary maintenance operations can be summed up as follows:

- a) Maintenance and replacement (if necessary) of bearings
- b) Cleaning of air filters (if available)
- c) Cleaning of windings
- d) Replacement of diode bridge
- e) Replacement of exciter
- f) Replacement of voltage regulator
- g) Check of residual voltage

a) Maintenance and replacement (if necessary) of bearings.

All generators, are equipped with sealed bearings; for this kind of bearing, no maintenance is required for the total operating time (estimated: 30.000 hours). During the operating time, checks to detect presence of either overheating, or noises, must be carried out on a regular basis. If the bearing is worn off, it can cause excessive vibrations. In such a case, the bearing must be removed, examined, and if necessary, replaced.
A description of the procedure for a bearing replacement:

Generator versions: EPW 3-4-5

To disassemble alternator versions EPW, follow these instructions:

-) Remove front cover
-) Use a lifting device equipped with soft ropes of an adequate lifting capacity to extract rotor. Make sure that the lifting devices are suitable for the weight of the parts to be shifted;
-) To pull the bearing out, use a puller
-) To insert new bearing, heat it with a suitable magnetic device
-) Put on safety gloves and insert bearing into its place

PROCEDURE TO CHECK THE DIODES OF EXCITER ROTOR

Necessary equipment :
12V battery; 12V-21W lamp (or alternatively 6.80-30W Resistance)

Voltmeter (for instance, multimeter on scale VOL T d.c.)
Warning: before performing the following actions, it is necessary to disconnect the 2 cables connecting the main rotor to the diode bridge (+and-)

TEST OF THE DIODES ON THE "NEGATIVE"

Connect the equipment, as it is pointed out in the picture A Fix the cable connected to the lamp to the negative terminal of the bridge, as it is pointed out in the picture A Connect the terminal "Probe" to the point A 1 (it is checked the diode 1), then to the point A2 (it is checked the diode 2) and finally to the point A3 (it is checked the diode 3); check the readings on the voltmeter in relation with what is reported on the table.

TEST OF THE DIODES ON THE "POSITIVE"

Connect the equipment, as it is pointed out in the picture B Fix the cable connected to the negative terminal of the battery to the positive terminal of the bridge, as it is pointed out in the picture B Connect the terminal "Probe" to the point A4 (it is checked the diode 4), then to the point A5 (it is checked the diode 5) and finally to the point A6 (it is checked the diode 6); check the readings on the voltmeter in relation with what is reported on the table.

INSTRUCTIONS TO REPLACE THE DIODE

When the values measured point out a diode damaged, it is necessary to replace the component. For this purpose it is recommended to not pull the rheophores out from their locations, but to cut them near to the body of the component; then fit in the new component respecting the polarity and soft-solder accurately the rheophores with the pieces remained in their locations.

ALTERNATORE TIPO ALTERNATOR TYPE ALTERNATEUR TYPE GENERATOR TYP ALTERNATOR TIPO	TENSIONE MISURATA / VOLTAGE MEASURED / TENSION MESUREE / GENESSENE SPANNUNG / TENSION MEDIDA FIG. A-B		
	DIODO BUONO-GOOD DIODE	DIODO IN CORTO-DIODE IN SHORT	DIODO APERTO-DIODE OPEN
EPW3	0,8 V - 1,2 V	INFERIORE-LOWER A 0,6V	SUPERIORE-MORE THAN 1,3V
EPW4-EPW5	0,8 V - 1,2 V	INFERIORE-LOWER A 0,6V	SUPERIORE-MORE THAN 1,3V

MAINTENANCE	WARTUNG	MANTENIMIENTO
<p>Les interventions de maintenance ceptionnelle peuvent être résumées ainsi:</p> <p>a) Maintenance des roulements et éventuellement changement. b) Nettoyage des filtres à air (si présents) c) Nettoyage des enroulements. d) Changement des ponts de diodes. e) Changement de l'excitatrice. f) Changement du régulateur de tension. g) Contrale de la tension résiduelle.</p> <p>a) Maintenance des roulements et éventuellement changement. Tous les alternateurs, ont des roulements étanches. Pour ce type de roulement, aucune maintenance n'est nécessaire pendant toute la période de fonctionnement (estimable à environ 30 000 heures). Des contrales périodiques pendant toute la période de fonctionnement doivent être effectués pour éviter d'éventuelles surchauffes ou des bruits ; des vibrations excessives peuvent être causées par une usure normale des roulements. Dans de tel cas, le roulement doit être démonté pour être examiné et éventuellement changé. Ci-dessous description de la procédure pour changer le roulement.</p>	<p>Die besondereng Wartungsarbeiten können wie folgt zusammengefasst werden.</p> <p>a) Instandhaltung der Lager und möglicher Wechsel b) Reinigung der Luftfilter c) Reinigung der Wicklungen d) Austausch der Diodenbrücke e) Austausch der Erregermaschine f) Austausch des Spannungsreglers g) Kontrolle der Restspannung</p> <p>a) Instandhaltung der Lager und eventueller Ersatz. Alle Stromerzeuger, montieren Lager sind geschlossen; fuer diese Typen von Lagern ist keine Instandhaltung für die gesamte Laufzeit noelig (schätzbar in zirka 30.000 Stunden). Um eventuelles Hieslaufen oder Lärm zu vermeiden; übermäßige Schwingungen können von einer anomalen Abnutzung des Lager abhängig sein. In diesem Fall muss das Lager abmontiert werden, um untersucht und eventuell gewechselt werden. Hier unten die Beschreibung des Wechselsverfahrens des Lagers.</p>	<p>Las intervenciones de manutención extraordinaria pueden ser resumidas en:</p> <p>a) manutención de los cojinetes y eventual sustitución b) limpieza de los filtros de aire (si presentes) c) limpieza de las envolturas d) sustitución de los puentes a diodos e) sustitución de la excitadora f) sustitución del regulador de tensión g) control de la tensión residual</p> <p>a) Manutención de los cojinetes y eventual sustitución Todos los generadores, montan n cojinetes de tipo sellado; para tales tipos de cojinetes no son necesarias manutenciones por todo el periodo de funcionamiento (estimable en aproximadamente 30,000 horas). Controles periodicos durante el periodo de funcionamiento, deben ser llevados a cabo para verificar eventuales sobrecalentados o ruidos; excesivas vibraciones pueden ser causadas por un desgaste anómalo del cojinete. En tal caso, el cojinete debe ser desmontado para ser examinado y eventualmente sustituido. A seguir es descrito el procedimiento para sustituir el cojinete.</p>
<p>Alternateur type EPW 3-4-5. Pour démonter l'alternateur de la série EPW:</p> <p>-) Enlever le flasque avant. -) Démontez le rotor en utilisant un moyen de soulèvement avec des câbles souples mais de portée appropriée; vérifier que les moyens de soulèvement prédisposés soient adéquats pour les poids des composants à bouger. . -) Pour extraire le roulement, il faut utiliser un extracteur spécial. -) Pour le montage du nouveau roulement, réchauffer ce dernier avec un dispositif magnétique spécial. -) Mettre des gants anti-brûlures, installer l'enroulement à sa place.</p>	<p>Stromerzeuger Typ EPW 3-4-5. Um die Stromerzeuger zu demonstrieren, folgen Sie bitte den Hinweisen.</p> <p>-) Den vorderen Deckel entfernen Den Rotor abziehen. Das wird durch einen Flaschenzug mit weichen Stricken gemacht. Sie müssen aber von der richtigen Tragfähigkeit sein. Überprüfen Sie ob die verwendeten Aufhebenmittel auf jeden Fall fuer die Gewichte der Bestandteile, die bewegt werden müssen angemessen sind. -) Um das Lager herauszuziehen, muss eine angemessene Abziehvorrichtung verwendet werden. -) Um das; neue Lager zu montieren, beheizen Sie es mit einer angemessenen magnetischen Vorrichtung. -) Das Lager durch den Gebrauch der angemessenen Schutzhandschuhen auf seinem Platz montieren.</p>	<p>Generador tipo EPW 3.4-5. Para desmontar el alternador de la serie EPW, atenerse a las siguientes instrucciones:</p> <p>-) sacar la tapa anterior -) extraer el rotor utilizando un medio de levantamiento con cuerdas blandas pero de capacidad adecuada; verificar que los medios de levantamiento predispuestos sean de todas formas adecuados para los pesos de los componentes a mover -) para extraer el cojinete debe ser utilizado un extractor especial -) para el montaje del nuevo cojinete, calentarlo con un dispositivo magnetico especial -) usando los adecuados guantes antiquemadura, montar el cojinete en su sede</p>
<p>Alternateur type EPW4-5 Procédure pour contrôler les diodes du stator d'excitatrice. Equipment nécessaire : . Batterie 12 Volts . Lampe 12V-21W (ou bien Résistance 6.8Q-30W) . Voltmètre (Exemple multimètre sur échelle VOL T d.c.) Important: Avant d'effectuer les opérations suivantes, déconnecter les 2 câbles de connexion du rotor principal au pont de diodes (+ et -). TEST DES DIODES SUR LE " NEGATIF " Connecter les instruments comme indiqué en figure A Faire toucher le câble relié à la lampe à la borne négative du pont comme indiqué en figure A. Connecter la borne "PROBE" au point A 1 la diode 1) ensuite au point A2 (cela contrôle la diode 2) et enfin au point A3 (cela contrôle la diode 3); contrôler les lectures sur le voltmètre par rapport à ce qui est indiqué sur le tableau. TEST DES DIODES SUR LE " POSITIF " Connecter les instruments comme indiqué en figure B Faire toucher le câble connecté à la borne négative de la batterie à la borne positive du pont de diode comme indiqué sur la figure B. . Connecter la borne "PROBE" au point A4 (cela contrôle la diode 4) ensuite au point A5 (cela contrôle la diode 5) et enfin au point A6 (cela contrôle la diode 6); contrôler les lectures sur le voltmètre par rapport à ce qui est indiqué sur le tableau .</p>	<p>Stromerzeuger Typ EPW4-5 Vorgehensweise zur Prüfung der Dioden im Erregerrotor. BENÖTIGTE TEILE . 12V Batterie . 12V-21W Lampe (alternativ 6.8ohm 30W Widerstand) . Voltmeter (Multimeter oder Zeigerinstrument d.c.) Wichtig : Bevor die folgenden Aktionen durchgeführt werden, ist es erforderlich die 2 Leitungen des Hauptrotors von der Diodenbrücke abzuklemmen (+ und -). DIODENTEST AM "MINUSPOL" Teile anschließen wie in Bild A beschrieben. Schließen Sie die von der Lampe kommende Leitung am Minuspol der Diodenbrücke an, wie in Bild A beschrieben. Um die Dioden 1, 2 und 3 zu überprüfen, schließen Sie die freie Leitung an die Punkte A 1, A2 und A3 an und messen jeweils den Spannungsabfall im Vergleich zur Tabelle. DIODENTEST AM "PLUSPOL" Teile anschließen wie in Bild B beschrieben Schließen Sie die von der Minuspol der Batterie kommende Leitung am Pluspol der Diodenbrücke an, wie in Bild B beschrieben.) Um die Dioden 4, 5 und 6 zu überprüfen, schließen Sie die freie Leitung an die Punkte 4, 5 und 6 an und messen jeweils den Spannungsabfall im Vergleich zur Tabelle.</p>	<p>Generador tipo EPW4-5 Procedimiento de control para diodos rotor excitatriz. Instrumentación necesaria : . Bateria 12V. . Lampara 12V-21W (o en alternativa resistencia 6.8ohm-30W) . Voltmetro (Ex. Multímetro sobre escala VOLT d.c.) Importante: Antes de ejecutar seguir las operaciones siguientes: desconectar los dos cables de conexión del rotor principal al puente diodos (+y-). PRUEBA DE DIODOS SOBRE EL "NEGATIVO" Conexión de los instrumentos como indicado en figura A Fijar el cable conectado a la lámpara al terminal negativo del puente como indicado en figura A. Conexión de los terminales "P robe" a los puntos A 1, A2 Y A3 en secuencia para verificar respectivamente los diodos 1, 2 Y 3. Verificar la lectura sobre el voltmetro en relación a cuanto indicado en la tabla. PRUEBA DE DIODOS SOBRE EL "POSITIVO" Conexión de los instrumentos como indicado en figura B Fijar el cable conectado al terminal negativo de la batería al terminal positivo del puente como indicado en figura B Conexión de los terminales "Probe" a los puntos A4, A5 Y A6 en secuencia para verificar respectivamente los diodos 4, 5 Y 6; verificar la lectura sobre el voltmetro en relación a cuanto indicado en la tabla.</p>
<p>INSTRUCTIONS POUR LE REMPLACEMENT DE LA DIODE Lorsque les valeurs mesurées indiquent une diode endommagée, il est nécessaire de la remplacer. Pour ceci, il est recommandé de ne pas extraire les réophères hors de leurs emplacements respectifs mais de les couper la plus près possible du corps du composant; insérer le nouveau composant en respectant les polarités et souder soigneusement à l'étain les réophères avec les autres pièces à leur emplacement</p>	<p>ANWEISUNG ZUM WECHSEL EINER DIODE Falls bei den Messungen eine defekte Diode erkannt wurde, ist diese umgehend auszutauschen. In diesem Fall schlagen wir vor die Anschlüsse der defekten Diode am Diodenkörper abzuschneiden; die neue Diode, unter Berücksichtigung der Polarität, an die verbliebenen Anschlussenden mittels Latzinn fachgerecht anzulöten.</p>	<p>INSTRUCCIONES PARA LA SUSTITUCION DEL DIODO Si los valores comprobados indican un diodo dañado, habrá que proceder al reemplazo del componente. A tal efecto se aconseja de no extraer los reoforos de sus respectivos alojamientos y de cortarlos en proximidad del cuerpo del componente; insertar el nuevo componente respetando las polaridades y soldar a estaño con cuidado los reoforos con los recortes quedados en los alojamientos.</p>

ANOMALIE E RIMEDI

IL GENERATORE NON SI ECCITA

- Controllare il fusibile.
- Aumentare la velocità del 15%.
- Applicare ai cavi del regolare elettronico, una tensione di 12 V di una batteria con in serie una resistenza di 30'0 rispettando le polarità.

DOPO ECCITATO SI DISECCITA

Controllare i cavi di collegamento servendosi dei disegni allegati.

- Ritarare la tensione
- Controllare il numero di giri.
- Controllare gli avvolgimenti.

A VUOTO TENSIONE TROPPO ALTA

- Ritarare la tensione. - Sostituire il regolato re.

A CARICO TENSIONE INFERIORE ALLA NOMINALE

- Ritarare la tensione.
- Corrente troppo alta, $\cos < P$ inferiore a 0.8, velocità inferiore del 4% della nominale.
- Sostituire il regolatore.
- Controllare i diodi scollegando i cavi.

A CARICO TENSIONE SUPERIORE ALLA NOMINALE

- Ritarare la tensione. - Sostituire il regolatore.

TENSIONE INSTABILE

-Controllare uniformità di rotazione. -Regolare la stabilità del regolatore agendo sul potenziometro "STAB".

VERIFICA DEI DIODI

Con un ohmmetro controllare ogni singolo diodo che dovrà indicare continuità in un solo senso; oppure con una pila e una lampadina, invertendo la polarità della pila, la lampadina si deve accendere in un solo senso come da figura.

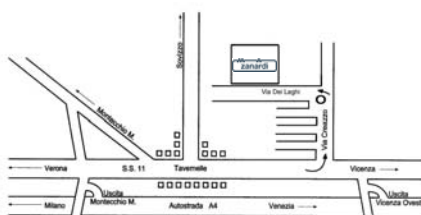
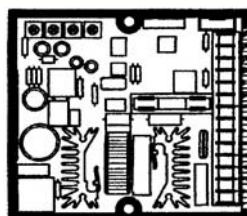
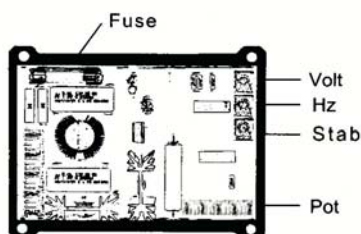
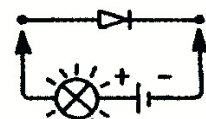
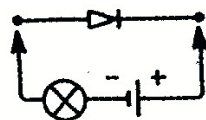
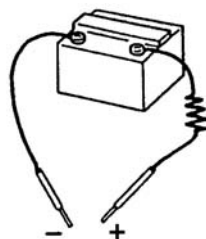
LA SALDATRICE NON EROGA TENSIONE A VUOTO

- Controllare l'intervento protezione termica tramite led sul pannello di comando.
- Controllare funzionamento controllo scheda tramite led su pannello comando
- Verificare giri motore

CORRENTE DI SALDATURA NON REGOLABILE

- Verificare collegamenti al potenziometro set current.
- Verificare funzionamento potenziometro.

Per qualsiasi altra anomalia rivolgersi al rivenditore, ai centri di assistenza autorizzati o direttamente alla Zanardi Alternatori.



DEFECTS AND REMEDIES

ALTERNATOR DOES NOT EXCITE

- Substitute fuse.
- Increase speed by 15%.
For an instant apply on "+" and "-" of the electronic regulator a 12 V battery voltage with a 30 Q resistor in series, respecting the polarities.

AFTER BEING EXCITED AL TERNATOR DOES NOT EXCITE

Check connection cables as per attached drawings.

HIGH VOLTAGE AT NO LOAD

- Reset voltage potentiometer. - Substitute regulator.

AT LOAD CONDITIONS, VOLTAGE LOWER THAN RATED VALUE

- Reset voltage potentiometer.
- Current too high, power factor lower than 0.8, speed lower than 4% of rated speed.
- Substitute regulator.
- Check diodes, disconnect cables.

AT LOAD CONDITIONS, VOLTAGE HIGHER THAN RATED VOLTAGE

- Reset voltage potentiometer. - Substitute regulator.

UNSTABLE VOLTAGE

- Check uniformity of rotation.
- Regulate stability of regulator by acting on "STAB." potentiometer.

CHECKING THE DIODES

Use an ohmmetre to check each diode. Diodes must show continuity in one direction only. This check can also be done using a battery and a light bulb; this one must turn on only in one direction as shown in the figure.

NO VOLTAGE AT NO LOAD IN WELDER PLUG

- Check the thermal protection function with the led in the control panel
- Check the correct function of the welder regulator with the led in the front panel!
- verify the R.P.M. engine

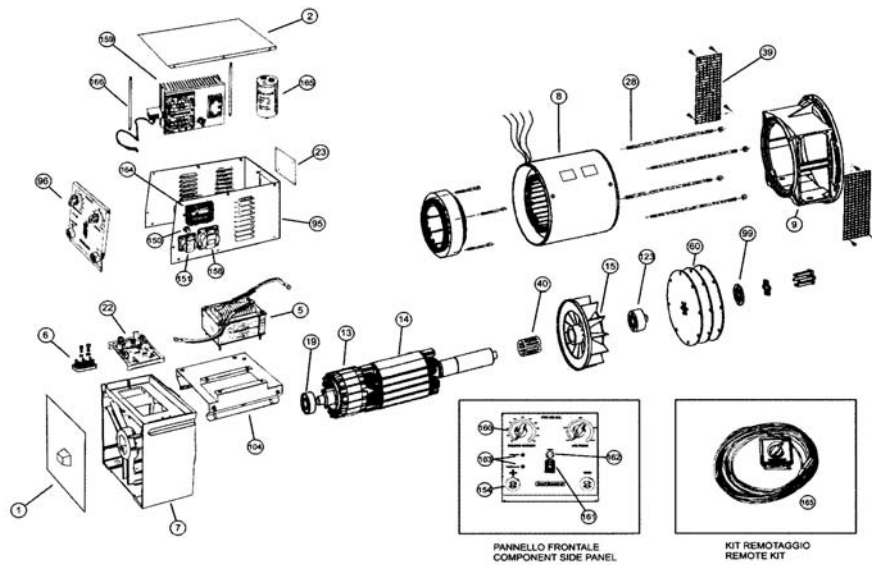
NO CORRECT SETTING OF WELDING CURRENT

- Verify the correct connection in the current potentiometer.
- Verify correct function of potentiometer.

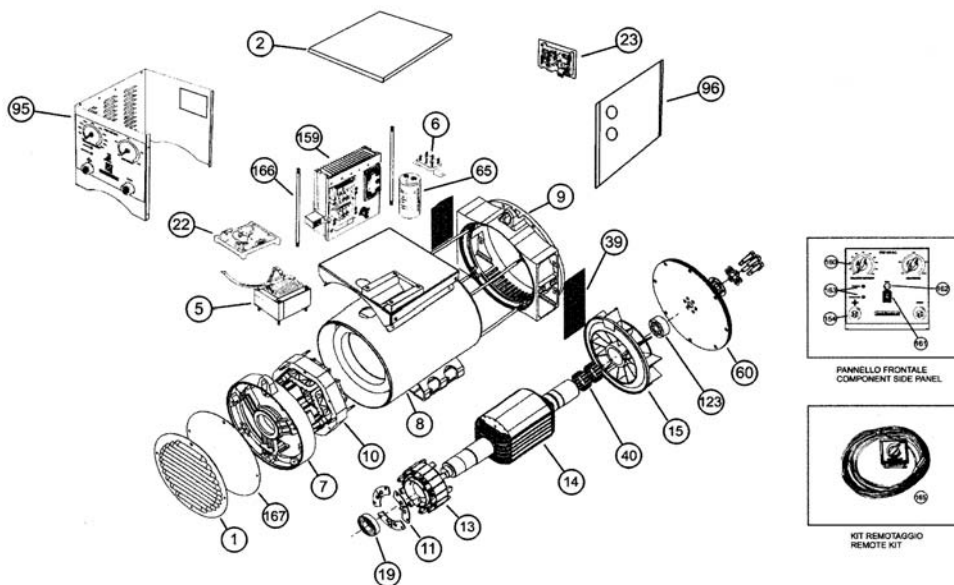
For any other defect, please contact the seller, the aftersales service or Zanardi Alternatori directly.

ANOMALIES ET REPARAT	STORUNGEN UND ABHILFE	PROBLEM Y SOLUCIONES
<p>L'ALTERNATEUR NE S'EXCITE PAS</p> <ul style="list-style-type: none"> - Changer le fusible. - Augmenter la vitesse de 15%. - Appliquer un court instant sur les bornes "+" et "-" du régulateur électronique une tension de 12 V. à partir d'une batterie. Bien respecter la polarité et insérer une résistance de 30 Ohm. <p>APRES REEXCITATION SE DESEXCITE</p> <p>Contrôler les enroulements avec les schémas électriques.</p> <p>A VIDE TENSION TROP BASSE</p> <ul style="list-style-type: none"> - Retarder la tension. - Contrôler la vitesse. - Contrôler les enroulements. <p>A VIDE TENSION TROP ELEVEE</p> <ul style="list-style-type: none"> - Régler le potentiomètre. - Changer le régulateur. <p>EN CHARGE LA TENSION EST INFERIEURE A LA TENSION NOMINALE</p> <ul style="list-style-type: none"> - Retarder la tension. - Courant trop élevé, ou cos phi inférieur a 0.8, ou vitesse au dessous de -4% de la nominale. - Remplacer le régulateur. - Contrôler les diodes en disjoignant les cables. <p>EN CHARGE, LA TENSION EST SUPERIEURE A LA NOMINALE</p> <ul style="list-style-type: none"> - Régler le régulateur. - Changer le régulateur. <p>TENSION INSTABLE</p> <ul style="list-style-type: none"> - Contrôler la stabilité de la vitesse. - Régler la stabilité en agissant sur le potentiomètre "STAB". <p>VERIFICATION DES DIODES</p> <p>Utiliser un ohmmetre pour tester individuellement chaque diode. Les diodes sont conductrices du courant dans un seul sens Ce test peut être fait en utilisant une batterie et une lampe. La lampe s'allume dans un seul sens comme indiqué sur le schéma.</p> <p>Pour n'importe quelles autres anomalies, se référer au revendeur, aux centres d'assistance ou directement à Zanardi Alternatori.</p>	<p>DER GENERATOR ERREGT SICH NICH</p> <ul style="list-style-type: none"> - Sieherung austauschen. - Die Drehzahl um 15% erhöhen. - Kurze Zeit an die Plus und Minuspole des elektronischen Reglers eine Batteriespannung von 12 V. anlegen. Dabei ist ein Widerstand von 30 Ohm in Reihe zur Batterie zu behalten Polarität beachten. <p>AUSFALL DES GENERATORS NACH ERREGUNG</p> <p>Mit Hilfe der beiliegenden Abbildungen die Anschlüsse kontrollieren.</p> <p>NIEDRIGE SPANNUNG BEI LEERLAUF</p> <ul style="list-style-type: none"> - Die Spannung naehstellen. - Drehzahl kontrollieren. - Die Wicklungen kontrollieren. <p>ZU HOHE SPANNUNG BEI LEERLAUF</p> <ul style="list-style-type: none"> - Die Spannung naehstellen. - Den Regler austauschen. <p>BEI BELASTUNG NIEDRIGERE SPANNUNG ALS NORMAL</p> <ul style="list-style-type: none"> - Die Spannung naehstellen. - Zu hohen Strom, cos phi kleiner als 0.8 oder Geschwindigkeit 4% niedriger als Nenngeschwindigkeit. - Den Regler austauschen. - Die Dioden kontrollieren. <p>BEI BELASTUNG HOHERE SPANNUNG ALS NORMAL</p> <ul style="list-style-type: none"> - Die Spannung naehstellen. - Den Regler austauschen. <p>UNSTABILE SPANNUNG</p> <ul style="list-style-type: none"> - Drehzahlpendelung beseitigen. - Die Spannung über das Potentiometer "STAB." des Reglers stabilisieren. <p>DIODEUEBERPRUEFUNG</p> <p>Mit einem Ohmometer jede einzelne Diode kontrollieren, die Stetigkeit in einer einzigen Richtung zeigen wird, Entweder mit einer Batterie oder mit einer Kleinen Lampe, beim Umkehren der Batteriepolartät, muss die kleine Lampe sich in einer einzigen Richtung entzünden, wie abgebildet.</p> <p>Bei Auftreten von anderen Störungen, wenden Sie sich bitte an den Händler, an die Service-Zentralen oder direkt an die Firma Zanardi Alternatori.</p>	<p>GENERADOR NO SE EXCITA</p> <ul style="list-style-type: none"> - Sustituir fusible. - Aumentar la velocidad un 15%. - Aplicar durante un instante en los terminales "+" y "-" del regulador electrónico una tensión de 12V. de una batería con una resistencia en serie de 30 ohm respetando la polaridad. <p>DESPUES DE EXCITADO SE DESEXCITA</p> <p>Compro bar los cables de conexión sirviéndose del esquema adjunto.</p> <p>EN VACIO TENSION BAJA</p> <ul style="list-style-type: none"> - Retardar la tensión. - Controlar el numero de RPM. - Controlar los bobinados. <p>EN VACIO TENSION ELEVADA</p> <ul style="list-style-type: none"> -Retardar la tensión. -Sustituir regulador. <p>EN CARGA TENSION INFERIEUR A LA NOMINAL</p> <ul style="list-style-type: none"> - Retardar la tensión. - Corriente muy alta, cos phi inferior 0.8, velocidad inferior al 4% de la nominal. -Sustituir regulador. -Comprobar los diodos desconectando los cables. <p>EN CARGA TENSION SUPERIOR A LA NOMINAL</p> <ul style="list-style-type: none"> -Retardar la tensión. -Sustituir regulador. <p>TENSION INESTABLE</p> <ul style="list-style-type: none"> - Controlar uniformidad de rotación. - Regular la estabilidad del regulador actuando sobre el potenciómetro "STAB". <p>VERIFICACIONES LOS DIODOS</p> <p>Utilisar un ohmniometro para compro bar individualmentecada diodo. Los diodos son conductores de corriente en un solo sentido. Esto puede hacerse utilizando una pila o bien una batería y una lampara. La lampara se ilumina en un solo sentido como indica el esquema.</p> <p>En caso de cualquier tipo de problema dirigirse siempre al revendedor, centros de reparación o directamente a la Zanardi Alternatori.</p>

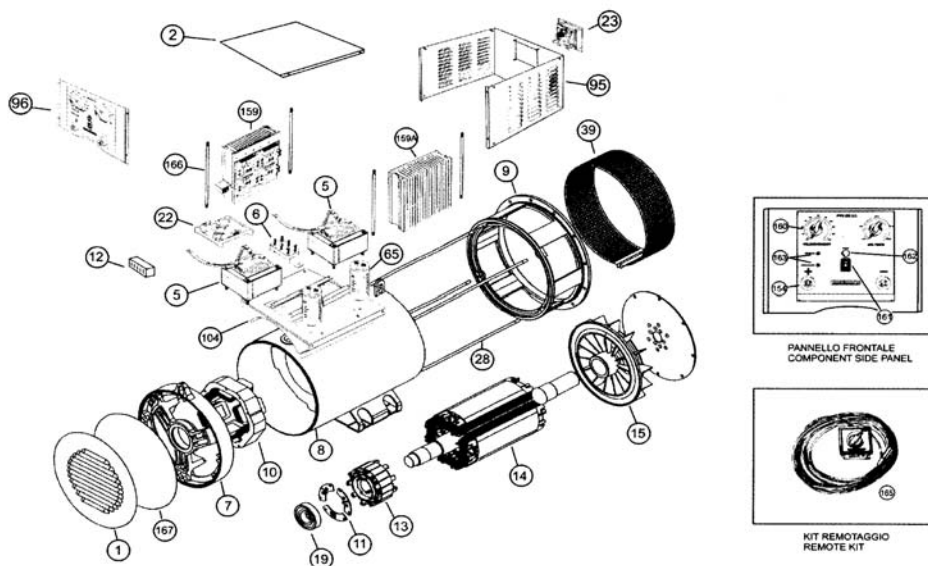
EPW3 D.C.



EPW4 D.C.

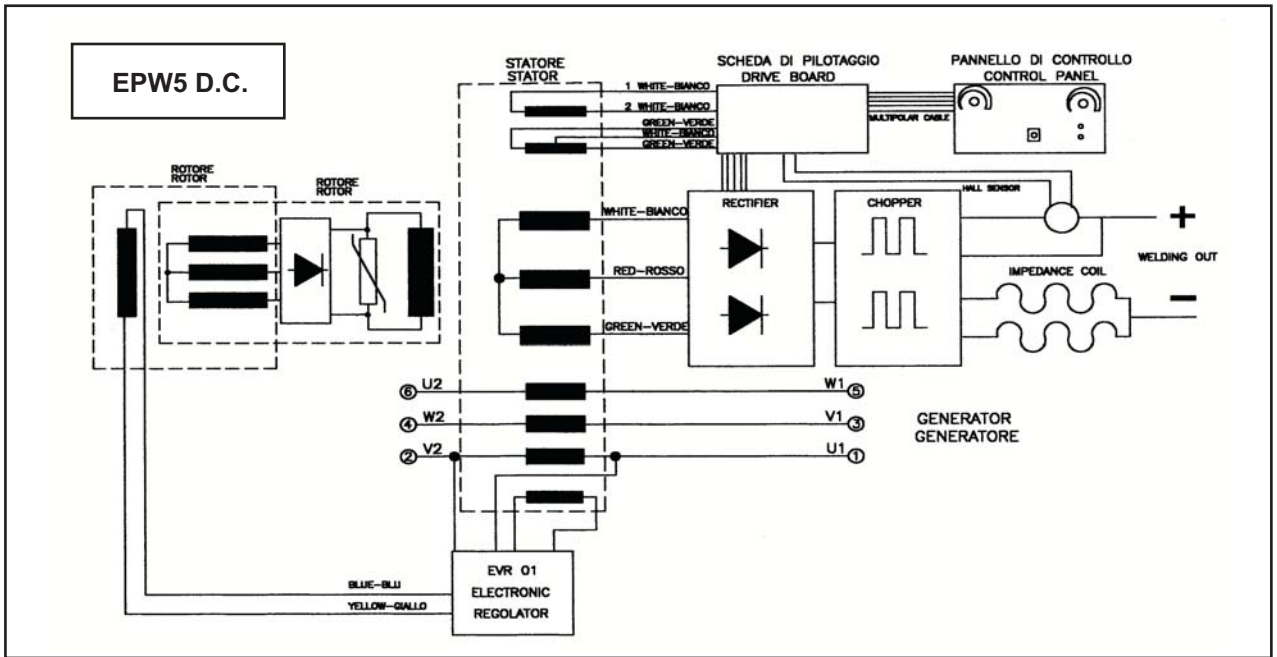
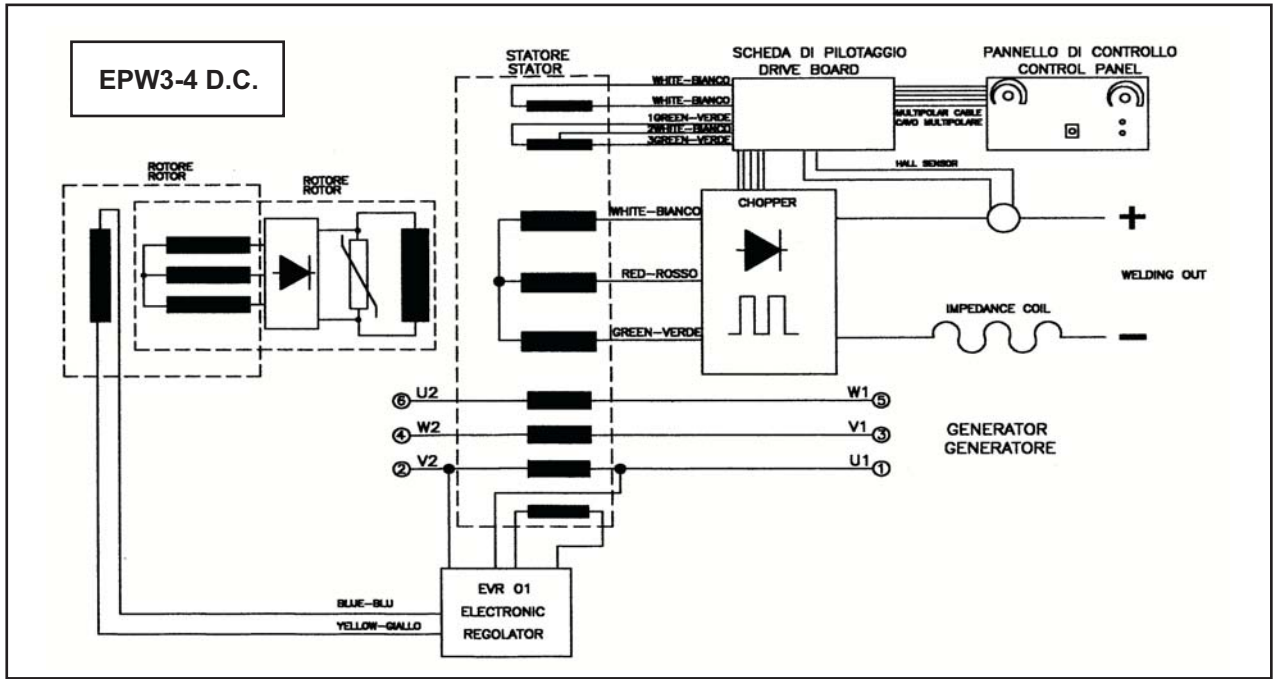


EPW5 D.C.



POSIZIONE	ELENCO RICAMBI EPW3-4-5	LIST OF SPARE PARTS EPW3-4-5	LISTE DES PIECES DETACHEES EPW3-4-5	ERSATZTEILLISTE LISTA EPW3-4-5	PARTES DE REPUESTO EPW3-4-5	CODICE CODE
1	CHIUSURA POSTERIORE EPW3	GRID EPW3	GRILLE DE FERMATURE EPW3	GITTER EPW3	REJILLA EPW3	8ALPANNFRBPW3
	CHIUSURA POSTERIORE EPW4	GRID EPW4	GRILLE DE FERMATURE EPW4	GITTER EPW4	REJILLA EPW4	9LMCFASPATN28
	CHIUSURA POSTERIORE EPW5	GRID EPW5	GRILLE DE FERMATURE EPW5	GITTER EPW5	REJILLA EPW5	9LMCPOSTPW5*
2	COPERCHIO SUPERIORE EPW3	TERMINAL BOX LID EPW3	COUVERCLE EPW3	DECKEL EPW3	TAPA EPW3	9LMCSPSPW3VER
	COPERCHIO SUPERIORE EPW4	TERMINAL BOX LID EPW4	COUVERCLE EPW4	DECKEL EPW4	TAPA EPW4	9LMCSPSPW4VER
	COPERCHIO SUPERIORE EPW5	TERMINAL BOX LID EPW5	COUVERCLE EPW5	DECKEL EPW5	TAPA EPW5	9LMCSPSPW5VER
5	INDUTTANZA EPW3-4-5	IMPEDANCE COIL EPW3-4-5	REACTANCE EPW3-4-5	REAKTANZ EPW3-4-5	REACTANCIA EPW3-4-5	8ELIDPW4400M5
6	MORSETTIERA DI UTILIZZO EPW3	TERMINAL BOARD EPW3	PLANCHETTE A BORNES EPW3	KLEMMENBRETT EPW3	PLACA BORNESTERMINAL EPW3	9ELMR01036056
	MORSETTIERA DI UTILIZZO EPW4	TERMINAL BOARD EPW4	PLANCHETTE A BORNES EPW4	KLEMMENBRETT EPW4	PLACA BORNESTERMINAL EPW4	9ELMR01036056
	MORSETTIERA DI UTILIZZO EPW5	TERMINAL BOARD EPW5	PLANCHETTE A BORNES EPW5	KLEMMENBRETT EPW5	PLACA BORNESTERMINAL EPW5	9ELMR01045070
7	COPERCHIO POSTERIORE EPW3	REAR COVER EPW3	PALIER ARRIERE EPW3	B-LAGER SCHILD EPW3	TAPA POSTERIOR EPW3	8ALCAPSPW3**
	COPERCHIO POSTERIORE EPW4	REAR COVER EPW4	PALIER ARRIERE EPW4	B-LAGER SCHILD EPW4	TAPA POSTERIOR EPW4	8ALCAPSATN28
	COPERCHIO POSTERIORE EPW5	REAR COVER EPW5	PALIER ARRIERE EPW5	B-LAGER SCHILD EPW5	TAPA POSTERIOR EPW5	8GHCAPSPW5**
8	CARCASSA CON STATORE EPW3	FRAME WITH STATOR EPW3	CARCASSE AVEC SATATOR EPW3	GEHAUSE MIT STATOR EPW3	CARCASA CON ESTATOR EPW3	8CSPW3300H160
	CARCASSA CON STATORE EPW4	FRAME WITH STATOR EPW4	CARCASSE AVEC SATATOR EPW4	GEHAUSE MIT STATOR EPW4	CARCASA CON ESTATOR EPW4	8CSPW4400H180
	CARCASSA CON STATORE EPW5	FRAME WITH STATOR EPW5	CARCASSE AVEC SATATOR EPW5	GEHAUSE MIT STATOR EPW5	CARCASA CON ESTATOR EPW5	8CSPW5500H180
9	COPERCHIO ANTERIORE EPW3 J 609 B	DRIVE END BRACKET EPW3 J 609 B	FLASQUE AVANT EPW3 J 609 B	VORDERES GEHAUSE EPW3 J 609 B	CIERRE ANTERIOR EPW3 J 609 B	8ALFANEPW3B5
	COPERCHIO ANTERIORE EPW4 B3-B14	DRIVE END BRACKET EPW4 B3-B14	FLASQUE AVANT EPW4 B3-B14	VORDERES GEHAUSE EPW4 B3-B14	CIERRE ANTERIOR EPW4 B3-B14	8ALFLANEB28B14
	COPERCHIO ANTERIORE EPW4 SAE 5	DRIVE END BRACKET EPW4 SAE 5	FLASQUE AVANT EPW4 SAE 5	VORDERES GEHAUSE EPW4 SAE 5	CIERRE ANTERIOR EPW4 SAE 5	8ALFLANEB28SA5
	COPERCHIO ANTERIORE EPW5 B3-B14	DRIVE END BRACKET EPW5 B3-B14	FLASQUE AVANT EPW5 B3-B14	VORDERES GEHAUSE EPW5 B3-B14	CIERRE ANTERIOR EPW5 B3-B14	8ALFLANEC32B3
	COPERCHIO ANTERIORE EPW5 SAE 2	DRIVE END BRACKET EPW5 SAE 2	FLASQUE AVANT EPW5 SAE 2	VORDERES GEHAUSE EPW5 SAE 2	CIERRE ANTERIOR EPW5 SAE 2	8GHFLANEC32S2
	COPERCHIO ANTERIORE EPW5 SAE 3	DRIVE END BRACKET EPW5 SAE 3	FLASQUE AVANT EPW5 SAE 3	VORDERES GEHAUSE EPW5 SAE 3	CIERRE ANTERIOR EPW5 SAE 3	8GHFLANEC32S3
10	COPERCHIO ANTERIORE EPW5 SAE 4	DRIVE END BRACKET EPW5 SAE 4	FLASQUE AVANT EPW5 SAE 4	VORDERES GEHAUSE EPW5 SAE 4	CIERRE ANTERIOR EPW5 SAE 4	8GHFLANEC32S4
	STATORE ECCITATRICE EPW3	EXCITING STATOR EPW3	STATOR EXCITATRICE EPW3	ERREGERSTATOR EPW3	ESTATOR EXCITATRIZ EPW3	8STEECCECO3PW3
11	STATORE ECCITATRICE EPW4-5	EXCITING STATOR EPW4-5	STATOR EXCITATRICE EPW4-5	ERREGERSTATOR EPW4-5	ESTATOR EXCITATRIZ EPW4-5	8STEECCECN28*
11	SETTORE PONTE DIODI ROTANTE	ROTATING DIODE BRIDGE	PONT DES DIODES TOURNANT	ROTIERENDE DIODENBRÜCHE	PUNTE DIODOS GIRATORIOS	9ELPDRIT-30*
12	MORSETTIERA AUSILIARIA EPW3	AUX.TERMINAL BOARD EPW3	BORNES AUXILIAIRES EPW3	NEBEN KLEMMBRETT EPW3	REGLETA EPW3	9ELMR0K433/06
	MORSETTIERA AUSILIARIA EPW4	AUX.TERMINAL BOARD EPW4	BORNES AUXILIAIRES EPW4	NEBEN KLEMMBRETT EPW4	REGLETA EPW4	9ELMRBK006***
	MORSETTIERA AUSILIARIA EPW5	AUX.TERMINAL BOARD EPW5	BORNES AUXILIAIRES EPW5	NEBEN KLEMMBRETT EPW5	REGLETA EPW5	9ELMRBK006***
13	ROTORE ECCITATRICE EPW3	EXCITING ARMATURE EPW3	ROTOR EXCITATRICE EPW3	ERREGERANGER EPW3	INDUCIDO EXCITATRIZ EPW3	8RTECCPW3300*
	ROTORE ECCITATRICE EPW4-5	EXCITING ARMATURE EPW4-5	ROTOR EXCITATRICE EPW4-5	ERREGERANGER EPW4-5	INDUCIDO EXCITATRIZ EPW4-5	8RTAECCECN28*
14	INDUTTORE ROTANTE EPW3	ROTATING INDUCTOR EPW3	ROUE POLAIRE EPW3	ROTOR EPW3	INDUCIDO ROTANTE EPW3	8RTAPW3H160B5
	INDUTTORE ROTANTE EPW4	ROTATING INDUCTOR EPW4	ROUE POLAIRE EPW4	ROTOR EPW4	INDUCIDO ROTANTE EPW4	8RTATE28L3B3
	INDUTTORE ROTANTE EPW5	ROTATING INDUCTOR EPW5	ROUE POLAIRE EPW5	ROTOR EPW5	INDUCIDO ROTANTE EPW5	8RTAPW5H180/4
15	VENTOLA EPW3	FAN EPW3	VENTILATEUR EPW3	LÜFTERRAD EPW3	VENTILADOR EPW3	9ALVNTD40PW3B
	VENTOLA EPW3	FAN EPW4	VENTILATEUR EPW4	LÜFTERRAD EPW4	VENTILADOR EPW4	9ALVNTATN28**
	VENTOLA EPW3	FAN EPW5	VENTILATEUR EPW5	LÜFTERRAD EPW5	VENTILADOR EPW5	9ALVNTecN31*
17	CUSCINETTO ANT. EPW3 (6308 2RS)	FRONT BEARING EPW3 (6308)	REULEMENT AVANT EPW3 (6308)	VORDERES LAGER EPW3 (6308)	COJINETE DELANTERO EPW3(6308)	9MNC5013082RS
	CUSCINETTO ANT. EPW4 (6209 2RS)	FRONT BEARING EPW4 (6209)	REULEMENT AVANT EPW4 (6209)	VORDERES LAGER EPW4 (6209)	COJINETE DELANTERO EPW4(6309)	9MNC501209**
	CUSCINETTO ANT. EPW5 (6312 2RS)	FRONT BEARING EPW5 (6312)	REULEMENT AVANT EPW4 (6312)	VORDERES LAGER EPW4 (6312)	COJINETE DELANTERO EPW4(6312)	9MNC5013122RS
19	CUSCINETTO POST. EPW3 (6305 2RS)	REAR BEARING EPW3 (6305)	REULEMENT ARRIERE EPW3 (6305)	HINTER LAGER EPW3 (6305)	COJINETE POSTERIOR EPW3(6305)	9MNC501305C3*
	CUSCINETTO POST. EPW4 (6207 2RS)	REAR BEARING EPW4 (6207)	REULEMENT ARRIERE EPW4 (6207)	HINTER LAGER EPW4 (6207)	COJINETE POSTERIOR EPW4(6207)	9MNC501207**
	CUSCINETTO POST. EPW5 (6309 2RS)	REAR BEARING EPW5 (6309)	REULEMENT ARRIERE EPW5 (6309)	HINTER LAGER EPW5 (6309)	COJINETE POSTERIOR EPW5(6309)	9MNC5013092RS
22	REGOLATORE SALDATURA EPW3-4-5	ELECTRONIC WELDER REGUL	REGULATEUR ELECTR.DE SAUDAGE	ELEKTRONISCHER REGLER SCHWEIß	REGULADOR ELECTR.SOLDADORA	9ELSCHPW3/4/5
23	REGOLATORE ELETTRONICO EVR 01	ELECTRONIC REGULATOR	REGULATEUR ELECTRONIQUE	ELEKTRONISCHER REGLER	REGULADOR ELECTR.EVR 01	8ELRGEVRO1049
28	TIRANTI COPERCHI EPW3	COVER STAY BOLT EPW3	TIGE DE FLASQUE EPW3	STEBHOLZEN EPW3	TIRANTE DE LA TAPA EPW3	9ACTREC03L***
	TIRANTI COPERCHI EPW4	COVER STAY BOLT EPW3	TIGE DE FLASQUE EPW4	STEBHOLZEN EPW4	TIRANTE DE LA TAPA EPW4	9ACTR08439275
	TIRANTI COPERCHI EPW5	COVER STAY BOLT EPW3	TIGE DE FLASQUE EPW5	STEBHOLZEN EPW5	TIRANTE DE LA TAPA EPW5	9ACTREC032L**
39	RETINA DI PROTEZIONE EPW3	PROTECTION SCREEN EPW3	GRILLE DE PROTECTION EPW3	ABLÜFTGITTER EPW3	REJILLA DE PROTECCION EPW3	-
	RETINA DI PROTEZIONE EPW4	PROTECTION SCREEN EPW4	GRILLE DE PROTECTION EPW4	ABLÜFTGITTER EPW4	REJILLA DE PROTECCION EPW4	-
	RETINA DI PROTEZIONE EPW5 B3-B14	PROTECTION SCREEN EPW5	GRILLE DE PROTECTION EPW5	ABLÜFTGITTER EPW5 B3-B14	REJILLA DE PROTECCION EPW5 B14	9FERTPRTPW5B3
	RETINA DI PROTEZIONE EPW5 MD-35	PROTECTION SCREEN EPW5	GRILLE DE PROTECTION EPW5	ABLÜFTGITTER EPW5 MD 35	REJILLA DE PROTECCION EPW5 MD	9FERTPRTPW5MD
65	CONDENSATORE ELETTROLITICO	CAPACITOR EPW3-4-5	CONDENSATEUR EPW3-4-5	KONDENSATOR EPW3-4-5	CONDENSATOR EPW3-4-5	9ELCNDL100V
95	PANNELLO LATO ASPIRAZ. EPW3	SUCTION SIDE PANEL EPW3	PANNEAU ASPIRANT EPW3	TAFEL EPW3	PANEL LATO ASPIR. EPW3	8ALPANNCOMPW3
	PANNELLO LATO ASPIRAZ.COMP. EPW4	SUCTION SIDE PANEL EPW4	PANNEAU ASPIRANT EPW4	TAFEL EPW4	PANEL LATO ASPIR. EPW4	8ALPANNXCOMV
	PANNELLO LATO ASPIRAZ. EPW5	SUCTION SIDE PANEL EPW5	PANNEAU ASPIRANT EPW5	TAFEL EPW5	PANEL LATO ASPIR. EPW5	8ALPANNSTRVCR
96	PANNELLO LATO COMPONENTI EPW3	COMPONENT SIDE PANEL EPW3	PANNEAU COMPOSANT EPW3	KOMPONENT TAFEL EPW3	PANEL LATO COMPONENTES EPW3	8ALPANNFRAPW3
	PANNELLO LATO DESTRO EPW4	RIGHT SIDE PANEL EPW4	PANNEAU EPW4	RECHST TAFEL EPW4	PANEL LATO DX. EPW4	8ALPANNDXCOMV
	PANNELLO LATO COMPONENTI EPW5	COMPONENT SIDE PANEL EPW5	PANNEAU COMPOSANT EPW5	KOMPONENT TAFEL EPW5	PANEL LATO COMPONENTES EPW5	8ALPANNFRVCRN
104	MENSOLA PORTACOMPONENTI EPW3	COMPONENT CARRYING PANEL EPW3	PANNEAU SUPPORT COMP. EPW3	KOMPONENTENBLECHTAFEL EPW3	PANEL LATO COMPONENTES EPW3	8LMMNPPSPW3VER
	MENSOLA PORTACOMPONENTI EPW4	COMPONENT CARRYING PANEL EPW4	PANNEAU SUPPORT COMP. EPW4	KOMPONENTENBLECHTAFEL EPW4	PANEL LATO COMPONENTES EPW4	8LMMNPPSPW4VER
	MENSOLA PORTACOMPONENTI EPW5	COMPONENT CARRYING PANEL EPW5	PANNEAU SUPPORT COMP. EPW5	KOMPONENTENBLECHTAFEL EPW5	PANEL LATO COMPONENTES EPW5	8LMMNPPSPW5VER
150	DISGIUNTORE TERMICO	THERMAL PROTECTION	DISJONCTEUR THERMIQUE	THERMISCH	INTERRUPTOR TERMICO	9ELDS01015***
151	PRESA MONOFASE	SINGLE PHASE SOCKET	PRISE MONOPHASE	EINPHASIGE STECKDOSE	TOMA MONOFASICA	9ELPR16200***
158	PRESA TRIFASE	THREE PHASE SOCKET	PRISE TROIPHASE	DREI PHASIGE STECKDOSE	TOMA TRIFASICA	9ELPR16311***
159	CHOPPER EPW3	CHOPPER EPW3	CHOPPER EPW3	CHOPPER EPW3	CHOPPER EPW3	9ELRDCHOP300A
	CHOPPER EPW4	CHOPPER EPW4	CHOPPER EPW4	CHOPPER EPW4	CHOPPER EPW4	9ELRDCHOP400A
	CHOPPER EPW5	CHOPPER EPW5	CHOPPER EPW5	CHOPPER EPW5	CHOPPER EPW5	9ELRDCHOP600A
159A	PONTE RADDRIZZATORE EPW5	RECTIFIER BRIDGE EPW5	PONT DE DIODES EPW5	DIODENBRÜCKE EPW5	PUNTE DIODOS EPW5	-
164	INTERRUTTORE AUTOMATICO	MAGNETO-THERMAL DEVICE	INTERRUPTEUR AUTOMATIQUE	AUTOMATISCHER UNTERBRECHER	INTERRUPTOR AUTOMATICO	9ELINUA16***
165	KIT REMOTAGGIO	REMOTE KIT	REMOTE KIT	VERBINDUNG KIT	KIT REMOTO	AKITRMPW3/4/5
166	TIRANTE CHOPPER	CHOPPER STAY BOLT	TIGE DE CHOPPER	STEBHOLZEN CHOPPER	TIRANTE CHOPPER	9FETR08215393
167	CHIUSURA SUPPLEMENTARE	AUX. GRID	GRILLE SUPPLEMENTAIRE	AUX. GITTER	REJILLA SUPPLEM.	9LMSPRGSALPW5
	PANNELLO FRONTALE	FRONT PANEL	PANNEAU	TAFEL	PANEL	
154	PRESE FISSE SALDATURA EPW3-4	WELDING SOCKET EPW3-4	BORNE DE SAUDAGE EPW3-4	SCHWEIß-STECKDOSE EPW3-4	TOMA DE SOLDADURA EPW3-4	9ELPRFS400***
	PRESE FISSE SALDATURA EPW5	WELDING SOCKET EPW5	BORNE DE SAUDAGE EPW5	SCHWEIß-STECKDOSE EPW5	TOMA DE SOLDADURA EPW5	9ELPRFS600***
160	POTENZIOMETRO	POTENTIOMETER	POTENTIOMETER	POTENTIOMETER	POTENCIOMETRO	9ELPTZ2W10K2N
161	CONNETTORE REMOTAGGIO	REMOTE CONNECTOR	REMOTE CONNECTEUR	VERBINDUNGSSTOCK	CONNECTOR REMOTO	9ELCNTPNL3P*
162	SPIA LUX ROSSA	RED LIGHT	ROUGE LOUMIER	ROTE KONTROLLEUCHTE	ALARMA LUZ ROJA	9ELLXRS220***
163	LED ROSSO	RED LED	ROUGE LED	ROTE LED	LED ROJO	9ELINDLEDRSMN
	LED VERDE	GREEN LED	VERT LED	GRUNE LED	LED VERDE	9ELINDLEDVRMN

SCHEMA ELETTRICO / WIRING DIAGRAM / SCHEMA ELETRIQUE / SCHALTSCHHEMA / ESQUEMA ELETRICO

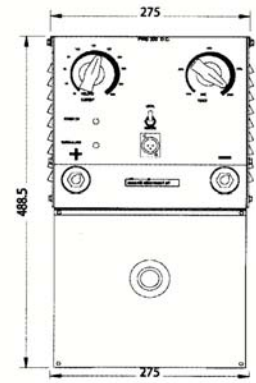
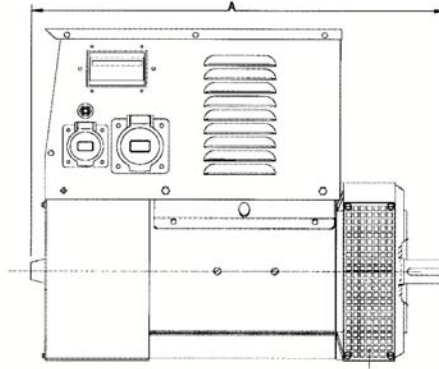
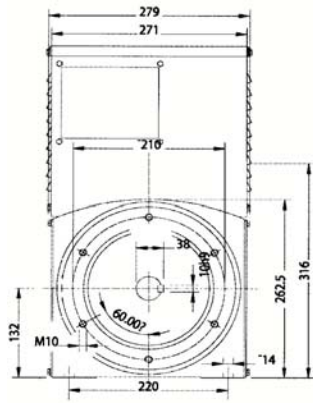


RESISTENZA AVVOLGIMENTI A 20°C / WINDING RESISTANCE AT 20°C / RESISTANCE DES BOBINAGE A 20°C / WICKLUNGWIDERSTAND BEI 20°C / RESISTENCIA DE LOS BOBINADOS A 20°C

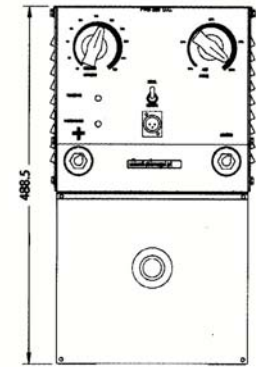
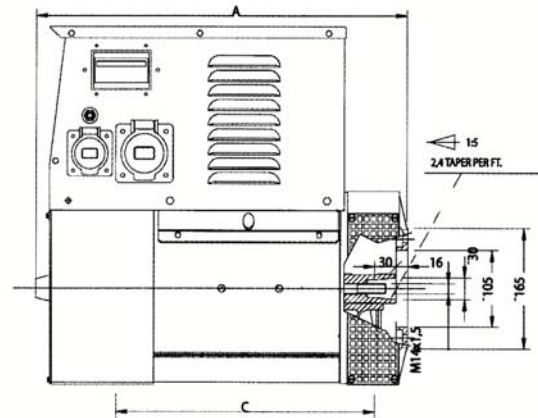
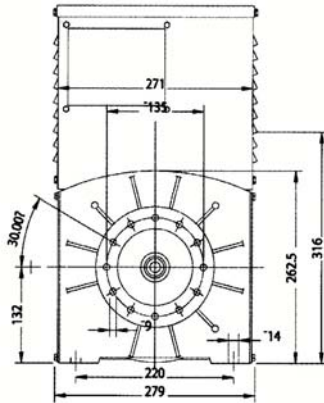
Tipo Type Typ	Potenza Power		Avvolgim.generator winding generator enroulement alternateur generator wicklung bobinado generadores (Ohm)			eccitazione exciter excitatrice erreger excitatriz (Ohm)		impedenza impedence coil (Ohm)	volume d'aria	rumore noise bruit gerausch ruido dB(A)		massa mass poids gewicht
	p.f.0,8	p.f.0,9	statore stator	rotore rotor	avv.aux. auxiliary	statore stator	rotore rotor	saldat. welder	m ³ /min.	1 mt.	7 mt.	Kg.
	3 Ph.	1 Ph.										
Kva												
3000 RPM												
EPW3 300 D.C.	10	4	0,075	0,212	1,812	15,71	1,452	0,024	6	85	70	105
EPW4 400 D.C.	15	10	0,123	4,872	1,173	10,6	0,64	0,021	9,7	86	74	160
1500 RPM												
EPW4 350 D.C.	12	8	0,512	1,860	2,154	10,6	0,64	0,012	5,3	68	57	170
EPW5 500 D.C.	15	10	0,123	2,473	0,991	10,6	0,64	0,012	11,8	75	60	220

EPW3 300 D.C.

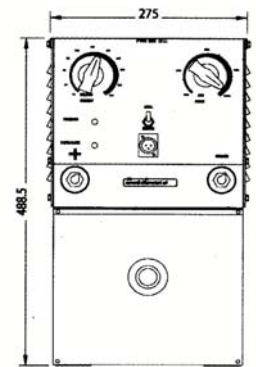
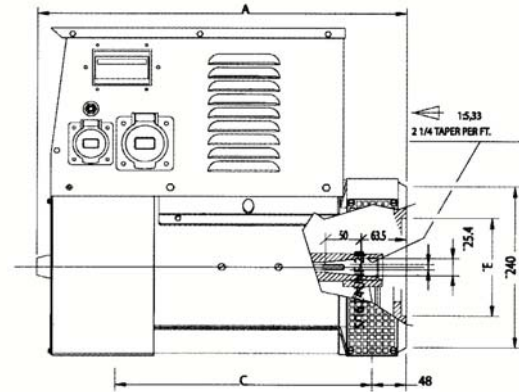
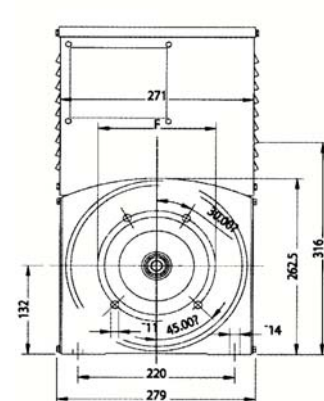
FORMA FORM
FORME B3-B14



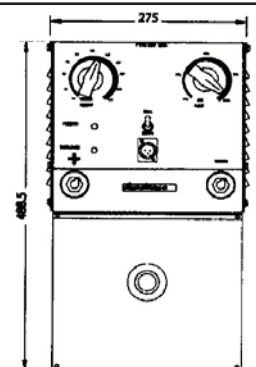
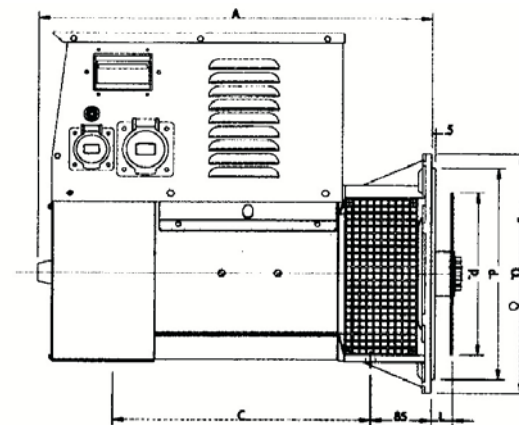
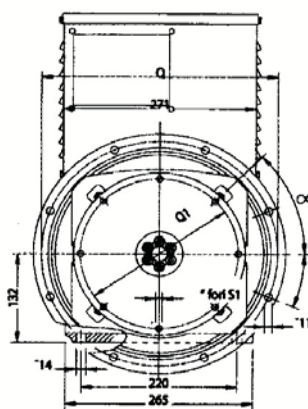
FORMA FORM
FORME B9-C.30



FORMA FORM
FORME J609B



FORMA FORM
FORME MD 35



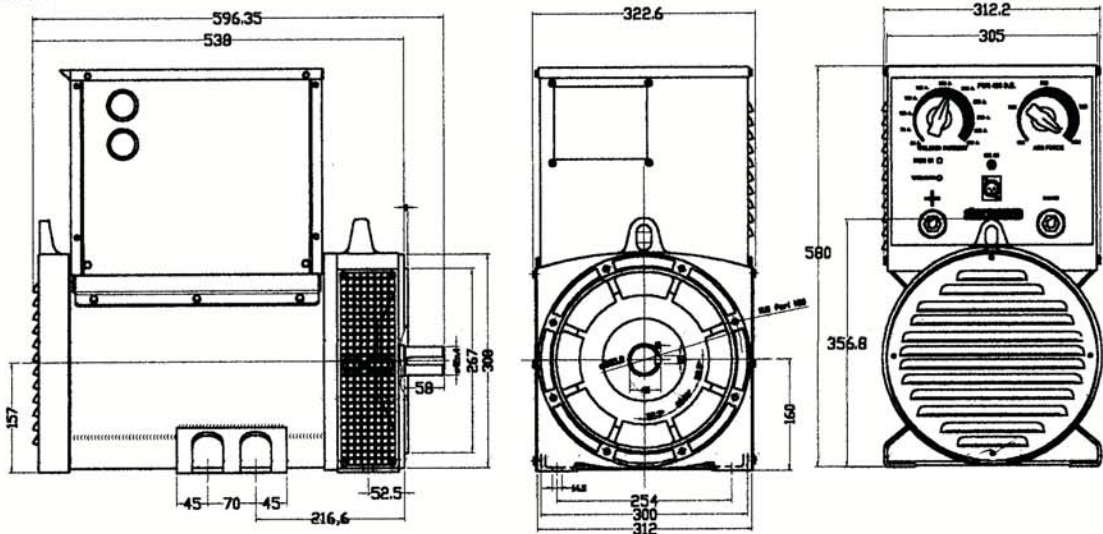
FORMA FORM FORME		A	B	C	E	F
B14	S	511	454	301	*	*
	L	581	524	371	*	*
B9	S	454	*	301	*	*
	L	524	*	371	*	*
609b	S	454	*	301	146.1	165.1
	L	524	*	371	163.6	196.8
MD35	S	491	*	301	*	*
	L	561	*	371	*	*

FLANGIE - FLANGE - BRIDE FLANSCH - BRIDAS						
SAEN.	O	P	Q	N7fori	∞	
6	308	266.7	285.75	8	22730'	
5	356	314.3	333.4	8	22730'	
4	403	362	381	12	157	
3	451	409.6	428.6	12	157	

GIUNTO A DISCO - COUPLER DISC PLATEX DISQUE DE MONOPALIER - SCHEIBENKUPPLUNG JUNTAS A DISCOS						
SAEN.	L	d	Q1	N7fori	S1	∞ 1
6 7	30.2	215.9	200	9	6	607
7 7	30.2	241.3	222.25	9	8	457
8	62	263.52	244.47	11	6	607
10	53.8	314.52	295.27	11	8	457
11 7	39.6	352.42	333.37	11	8	457

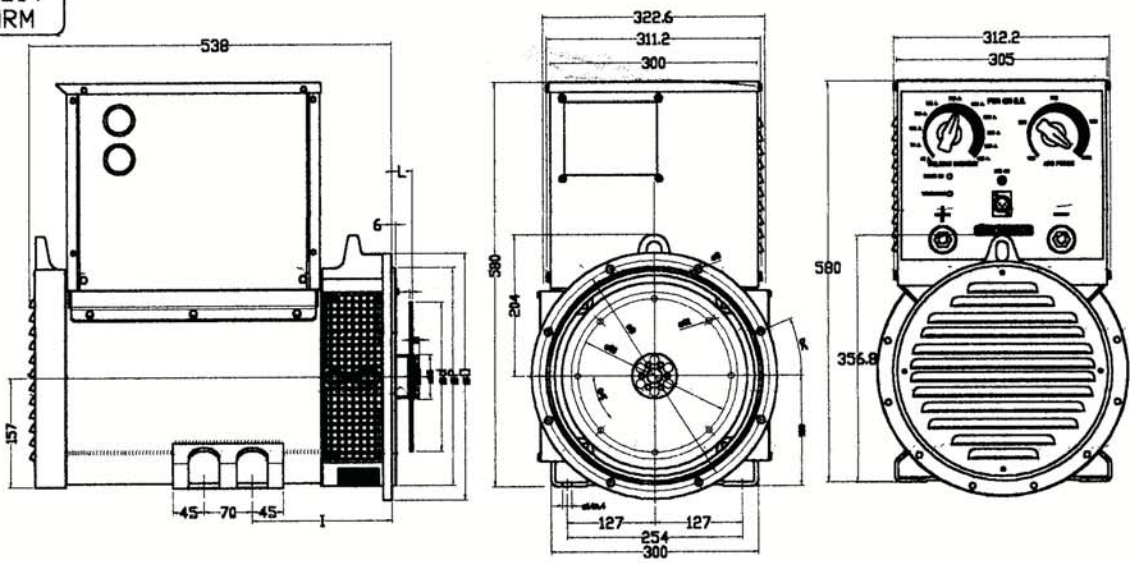
EPW4 400 Amp.

FORMA B3-B14
B3-B14 FORM



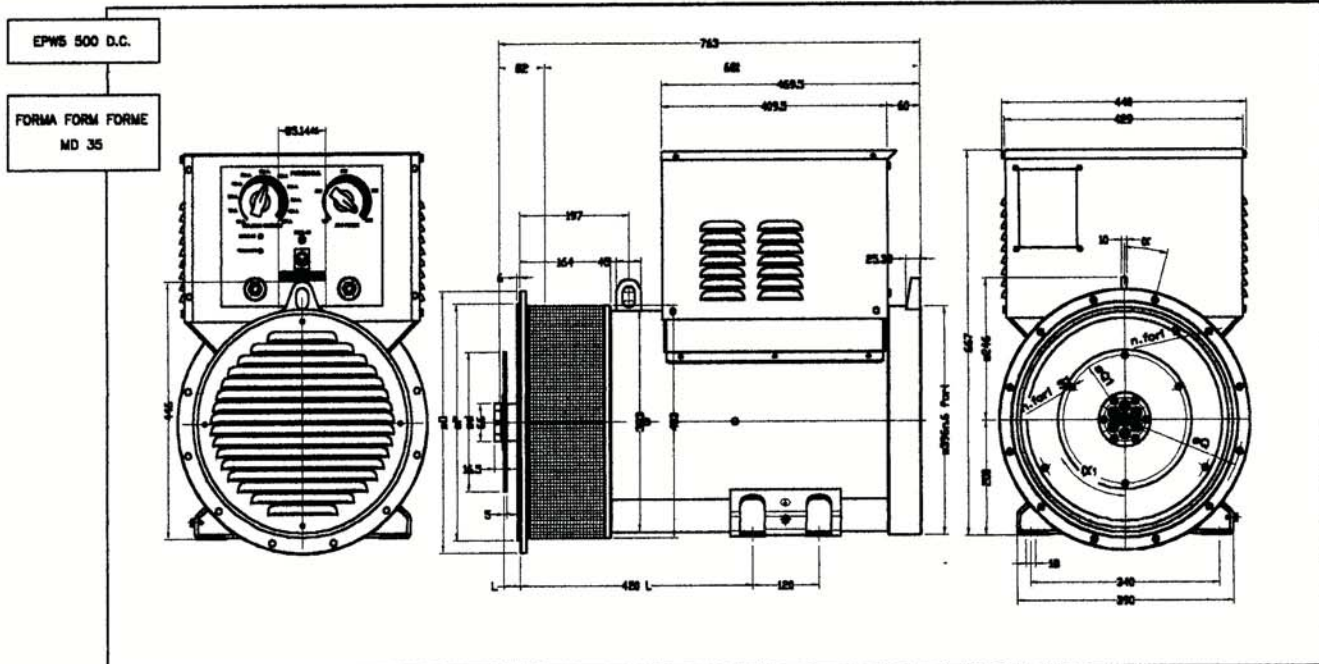
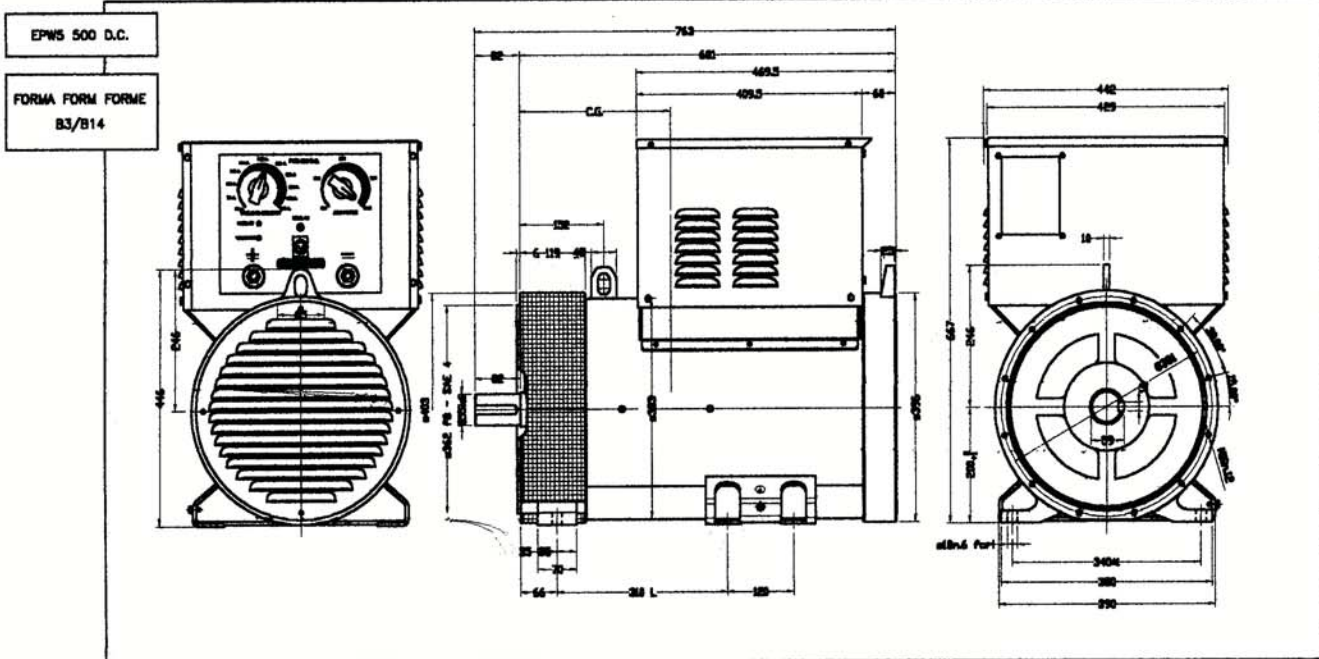
EPW4 400 Amp.

FORMA B3-B14
B3-B14 FORM



SAE N.	FLANGIA / FLANGE BRIDE / FLANSCH					
	Ø	P	Q	N. FORI	S	α
5	356	314,3	333,4	8	11	22°30'
4	403	362	381	12	11	15°
3	451	409,6	428,6	12	11	15°

SAE N.	GIUNTI A DISCHI DISC COUPLING DISQUE DE MONPALIER SCHEIBENKUPPLUNG					
	L	d	Q1	N. FORI	S1	α ₁
6 1/2	30,2	215,9	200	6	9	60°
7 1/2	30,2	241,3	222,25	8	9	45°
8	62	263,52	244,47	6	11	60°
10	53,8	314,32	295,27	8	11	45°
11 1/2	39,6	352,42	333,37	8	11	45°



SAE N.	GIUNTI A DISCHI DISC COUPLING DISQUE DE MONOPALIER SCHEIBENKUPPLUNG						
	L	d	Q1	N. FORI	S1	α	F
6 1/2	30,2	215,9	200	6	9	60°	7
7 1/2	30,2	241,3	222,25	8	9	45°	7
8	62	263,52	244,47	6	11	60°	2
10	53,8	314,32	295,27	8	11	45°	10
1 1/2	39,6	352,42	333,37	8	11	45°	24

SAE N.	FLANGIA / FLANGE BRIDE / FLANSCH				
	O	P	Q	N. FORI	S α
5	356	314,3	333,4	8	11 22°30'
4	403	362	381	12	11 15°
3	451	409,6	428,6	12	11 15°
2	489	447,7	466,7	12	11 15°
1	552	511,2	530,2	12	11 15°

GARANZIA	WARRANTY	GARANTIE	GARANTIE	GARANTIA
<p>A La Zanardi Alternatori garantisce la buona costruzione e qualità dei propri alternatori per 24 mesi dalla data di consegna, all'installatore.</p> <p>B Durante il suddetto periodo la Zanardi Alternatori si impegna a riparare o sostituire (a proprie spese) nella propria sede, quelle parti che si fossero avariate, senza però essere tenuta a risarcimenti di danni diretti o indiretti.</p> <p>C La decisione sul riconoscimento o meno della garanzia è riservata esclusivamente alla Zanardi Alternatori previo esame delle parti avariate che dovranno pervenire in porto franco, alla sua sede di Vicenza.</p> <p>D Tutte le eventuali spese di viaggio, trasferta, trasporto, mano d'opera per lo smontaggio e rimontaggio dell'alternatore dall'apparecchiatura azionante sono sempre a carico dell'utente.</p> <p>E La garanzia decade se durante il periodo predetto, i prodotti fossero:</p> <ol style="list-style-type: none"> 1 immagazzinati in luogo non adatto; 2 riparati o modificati da personale non autorizzato dalla Zanardi Alternatori; 3 usati o sottoposti a manutenzione non in base alle norme stabilite dalla Zanardi Alternatori; 4 sovraccaricati o impiegati in prestazioni diverse da quelle per le quali sono stati forniti. <p>La garanzia cessa comunque qualora il cliente fosse inadempiente nei pagamenti per qualunque ragione.</p>	<p>A Zanardi Alternatori warrants the good manufacture and quality of all its products during 24 months, starting from the time of delivery to the user.</p> <p>B During said period Zanardi Alternatori obliges to repair, replace at its cost, at its works, all those parts which failed without any other liability of any type, direct or indirect.</p> <p>C The decision for warranty approval is Zanardi Alternatori's exclusive right and subject to a previous examination of the failed parts which are to be forwarded for Zanardi Alternatori Italy for analysis.</p> <p>D All the eventual expenses concerning travel, board, transport, and labour for assembly/ disassembly of alternator from the drive unit are always at the user's charge.</p> <p>E The warranty shall be void if during the above described period the following anomalies should occur:</p> <ol style="list-style-type: none"> 1 inadequate storage; 2 repair or modification by unauthorized personnel; 3 use or maintenance conditions which do not conform with norms established by Zanardi Alternatori; 4 overload or application other than what the product was meant for. <p>Warranty coverage also expires whenever the client, for whatever reason, is late in payment.</p>	<p>A La société Zanardi Alternatori garantie la bonne construction et la qualité de leurs alternateurs pour une durée de 24 mois et ce, de la date de vente à l'installation.</p> <p>B Durant la période indiquée, Zanardi Alternatori s'engage à réparer ou à remplacer (à prix équivalent) dans la société, la partie qui serait endommagée sans toutefois être tenue de prendre en considération les frais directs ou indirects.</p> <p>C La décision sur la prise en charge ou non de la garantie est réservée exclusivement à Zanardi Alternatori sur examen préalable des pièces endommagées qui devront parvenir en port Franco à l'usine de Vicenza.</p> <p>D Tous les éventuels frais de voyage, transfert, transport, main d'oeuvre pour le démontage de l'alternateur sont toujours à la charge de l'utilisateur.</p> <p>E La garantie ne s'applique pas si durant la période indiquée il y a:</p> <ol style="list-style-type: none"> 1 Stockage dans un local non adapté; 2 réparations ou modifications personnelles non autorisées par Zanardi Alternatori; 3 usage et manutentions non conformes aux normes établies par Zanardi Alternatori; 4 surcharges et emplois des fonctions différentes de celles pour lesquelles ils sont fournis. <p>Il est bien évident que la garantie ne s'applique que sur le matériel payé en totalité.</p>	<p>A Zanardi Alternatori garantiert einwandfreie Konstruktion und Qualität für alle Generatoren für 24 Monate, ab Datum der Lieferung and den Hersteller (Aggregatebauer).</p> <p>B Während der genannten Periode repariert oder ersetzt Zanardi Alternatori zu seinen Kosten alle fehlerhaften Teile, ohne Rücksicht ob direkt oder indirekt.</p> <p>C Zanardi Alternatori behält sich das Recht vor, die fehlerhaften Teile frei Zanardi Alternatori Vicenza zurückzufordern, zur Schadensuntersuchung.</p> <p>D Alle eventuellen Kosten wie Transport, Fahrtkosten, Arbeitslohn für Demontage und Montage gehen zu Lasten des Kunden.</p> <p>E Die Garantie in OA Zeit wird für nachstehende Faktoren ausgeschlossen:</p> <ol style="list-style-type: none"> 1 nicht korrekte Lagerung; 2 Reparatur oder Modifizierung durch nicht von Zanardi Alternatori autorisiertem Personal; 3 Gebrauch oder Einsatz bei Konditionen die nicht der Norm von Zanardi Alternatori entsprechen; 4 Überlast Gebrauch oder Montage anders als wofür das Produkt bestimmt ist. <p>Die Garantie erlischt auch, wenn aus welchen Gründen auch immer, der Kunde in Zahlung überfällig ist.</p>	<p>A La Zanardi Alternatori garantiza la buena construcción y calidad de todos los alternadores durante 24 meses, a partir de la fecha de entrega al instalador.</p> <p>B Durante dicho periodo la Zanardi Alternatori se obliga a reparar o sustituir a su cargo, en su establecimiento todas aquellas piezas que hubieran sido averiadas, sin hacerse cargo de otro tipo de daños, directos o indirectos.</p> <p>C La decisión acerca del reconocimiento de garantía está reservada exclusivamente a la Zanardi Alternatori, previo examen de las partes averiadas que deberán permanecer en puerto franco o en su propia sede de Vicenza.</p> <p>D Todos los eventuales gastos de transporte, viaje, transferencia o mano de obra, para el desmontaje y nuevo montaje, del alternador o elemento accionante serán siempre a cargo del usuario.</p> <p>E La garantía caduca si durante el periodo descrito se produjeran las siguientes anomalías:</p> <ol style="list-style-type: none"> 1 almacenaje en lugar inadecuado; 2 reparación o modificación por personal no autorizado por Zanardi Alternatori; 3 utilización o condiciones de mantenimiento que contravengan las normas establecidas por Zanardi Alternatori; 4 sobrecarga o empleo en prestaciones distintas de aquellas para las que ha estado suministrado. <p>La garantía cesa igualmente en el momento que el cliente sea moroso de pago, cualquiera que sea la razón.</p>

Type : EPW3-EPW4-EPW5

DICHIARAZIONE DI CONFORMITÀ CE

io dichiaro sotto la nostra sola responsabilità, che la macchina come descritta nella documentazione allegata e nei nostri archivi è in conformità con le direttive 3/37, alla direttiva 73/23 e ,lativa modifica 93/68, alla direttiva 89/336 e relative modifiche 92/31, 93/68, alle norme europee EN 292/1, N 292/2, prEN 1050, EN J204-1, EN 50081-1, EN J082-1, EN 60034-1, EN 60974-1

CE CONFORMITY DECLARATION

Je déclare under our sole responsibility that machine as described in the attached documentation and in our files, ; in conformity with the 98/37 directive, with 73/23 directive modified by 93/68, with 89/336 directive modified by 92/31 and 93/68, with EN 292/1, EN 92/2, prEN 1050, EN 602041, EN 50081-1, EN 50082-1, EN 60034-1, EN 60974-1

DECLARATION DE CONFORMITÉ CE

lous déclarons sous notre responsabilité que la machine décrite dans la documentation jointe et dans nos archives, est en conformité avec à la directive 97/37, à la directive 73/23 t modification 93/68, à la directive 89/336 et aux modifications 92/31 et 93/68, et aux normes européennes "N 292/1, EN 292/2, prEN 050, EN 60204-1, EN 50081, EN 50082-1, EN 60034-1, N 60974-1

CE KONFORMITÄTS ERKLÄRUNG

Verantwortlichkeit, daß die Maschine wie in den anliegenden Unterlagen und in unserer Dokumentation beschrieben konform ist mit den Richtlinien 98/37, mit Anweisungen 73/23, modifiziert nach Änderung 93/68, mit Änderung 9/336 modifiziert nach Änderung 92/31 und 93/68 und mit den Europäischen Vorschriften ,EN 292/1, EN 292/2, prEN 1050, EN 60204-1, EN 50081, EN 50082-1, EN 60034-1, EN 60974-1

DECLARACION DE CONFORMIDAD CE

Nosotros declaramos bajo nuestra exclusiva responsabilidad que la máquina como descrita en la documentación adjunta y en nuestros archivos es conforme con la directiva máquinas 98/37, con la directiva 73/23 y modificaciones relativas 93/68, con la directiva 89/336 y modificaciones relativas 92/31, 93/68, a los normas europeas EN 292/1, EN 292/2, prEN 1050, EN 60204-1, EN 50081-1, EN 50082-1, EN 60034-1, EN 60974-1

Ragione sociale/legal name/

Raison sociale/ Firmenname/Nombre legal _____ Zanardi alternatori s.r.l.

Indirizzo sede/Headoffice adress/ Adresse du siège/Hauptsitz/Dirección __Via Dei Laghi 48/B 36077 Altavilla Vicentina (Vicenza)

Codice fiscale/Fiscal code/

Numero R.C./Steuernummer/Codigo fiscal _____ 01681760235

Partita IVA/VAT Reg.Number/

Numéro TVA/USTID-Nr./Numero de IVA _____ IT02560910248

Numero di telefono/Telephone number/

Numero de telephone/Telefonnummer/Teléfono _____ +39 0444 370799

Numero di fax/Fax number/

Numéro di fax/Faxnummer/Numero de fax _____ +39 0444 370330

E-MAIL _____

info@zanardialternatori.it

Web site _____

www.zanardialternatori.it

Firma / Signature / Signature / Unterschrift / Firma



SMANTELLAMENTO, SUDDIVISIONE DIFFERENZIATA DEI MATERIALI

L'alternatore è costituito quasi esclusivamente da: alluminio, ghisa, rame, ferro, PVC caricato vetro. Tutti i materiali precedentemente citati dovranno essere smaltiti in ottemperanza alle vigenti disposizioni di legge. La macchina non contiene piombo, mercurio, cadmio o cromo esavalente.

DISMANTING AND SEPARATION OF MATERIALS FOR DISPOSAL

The alternator is almost exclusively made of : aluminum, cast iron, copper, iron, PVC loaded with glass. All above mentioned materials must be disposed of complying with the standards in force.

COMPOSITION DES DIFFERENTS MATERIAUX

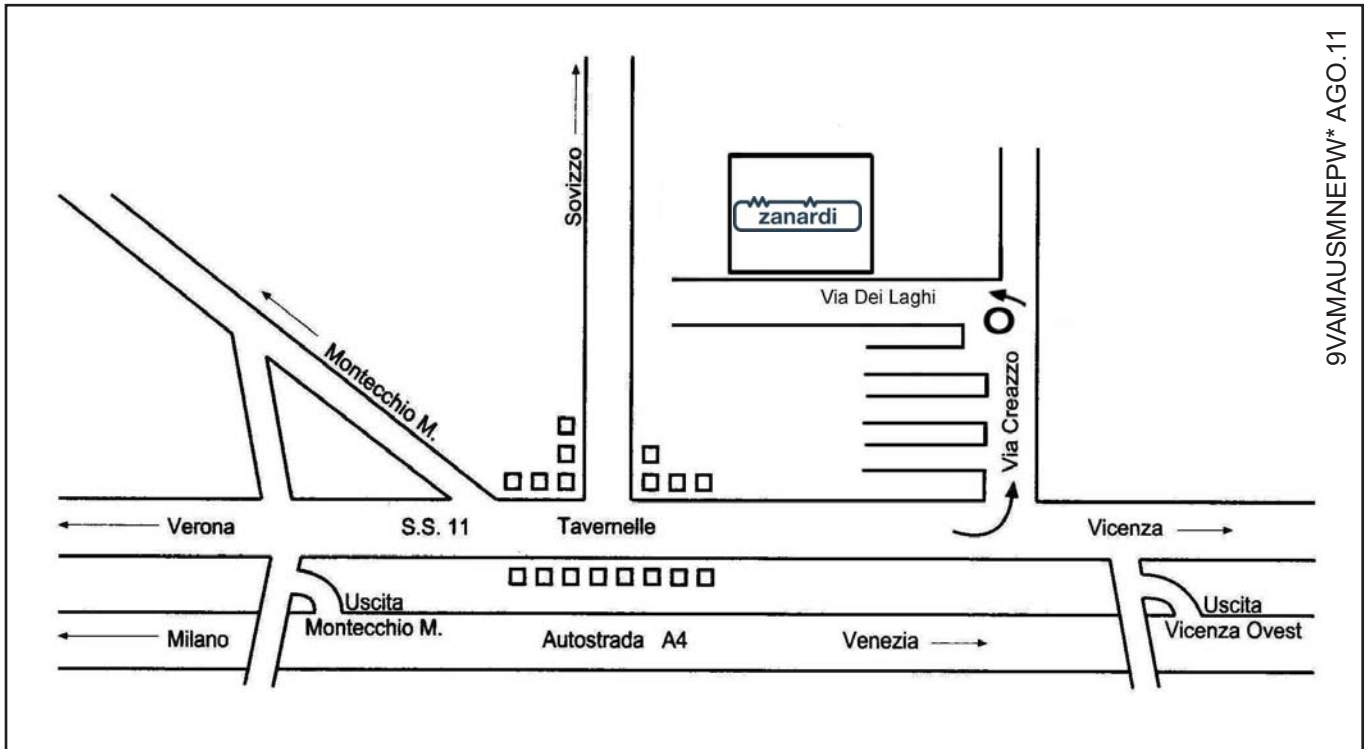
L'alternateur est constitué presque exclusivement par: aluminium, fonte, cuivre, tôle magnétique, isolant à base de matériaux vitrifiés, plastique. Tous les matériaux ci-dessus décrits doivent être mis hors consommation en conformité avec les dispositions de la loi.

ENTSORGUNG, MATERIAL TRENNUNG

Der Wechselstromgenerator setzt sich fast vollständig aus folgenden Materialien zusammen: Aluminium, Gulleisen, Kupfer, Stahl, glasverstärktes PVC. Alle vorstehenden Materialien sind in Übereinstimmung mit den geltenden Gesetzesvorschriften zu entsorgen.

EVACUACIÓN Y DIVISION DIFERENCIADA DE LOS MATERIALES

El alternador es constituido casi exclusivamente por: aluminio, fundición, cobre, hierro, PVC cargado vidrio. Todos los materiales mencionados en precedencia tendrán que ser evacuados siguiendo las disposiciones de la ley en vigor.



La zanardi alternatori srl si riserva di apportare in qualsiasi momento e senza preavviso modifiche al fine di aggiornare o migliorare propri prodotti.
 Zanardi alternatori srl reserves the right to bring change that update or improve its products at time and without giving advance notice.



Via Dei Laghi 48/B
36077 Altavilla Vicentina (Vicenza)
tel. +39 0444 370799 fax. +39 0444 370330
E-mail: info@zanardialternatori.it
Web site: www.zanardialternatori.it